

01022 02

NL

TERUGSTROOMBEVEILIGERS

met controleerbare lagedrukzone

Series 574 - 575

Voorkomt het terugstromen van verontreinigd water naar het waterleidingsnet

Conform aan de belangrijkste Europese normen:

KIWA, BELGAQUA, NF, UNI, DVGW, WRAS, SVGW, ÖVGW, SITAC, AS

Volgens DVGW en WRAS **goedgekeurde materialen voor toepassing met drinkwater**

Toegepast in:

- Openbare gebouwen
- Industrie
- Ziekenhuizen
- Brandweer
- Irrigatiesystemen
- Zwembaden
- Hotels
- Stookplaatsen



cert. n° 0003
ISO 9001



CALEFFI

Appendages voor verwarming en sanitair

Toepassing

Het drinkwater uit het openbaar waterleidingsnet kan gevaarlijk verontreinigd worden, hoofdzakelijk door twee redenen:

- het binnendringen van vervuild grondwater in het waterleidingsnet;
- het terugvloeien van een verontreinigde vloeistof in het verbruikersnet dat rechtstreeks is aangesloten op het waterleidingsnet.

Bovengenoemd fenomeen, ook "terugheveling" genoemd, doet zich voor wanneer:

- de druk in het waterleidingsnet lager is dan de druk in het verbruikersnet. Dit kan veroorzaakt worden door bijvoorbeeld een gebroken leiding in het waterleidingsnet of wanneer er een aanmerkelijke hoeveelheid water door de andere gebruikers wordt afgetapt;
- er zich een drukstijging voordoet in het verbruikersnet. Bijvoorbeeld door de toevoer van water dat uit een put wordt gepompt.



Plaatsing van een terugstroombeveiliging in een ziekenhuis.

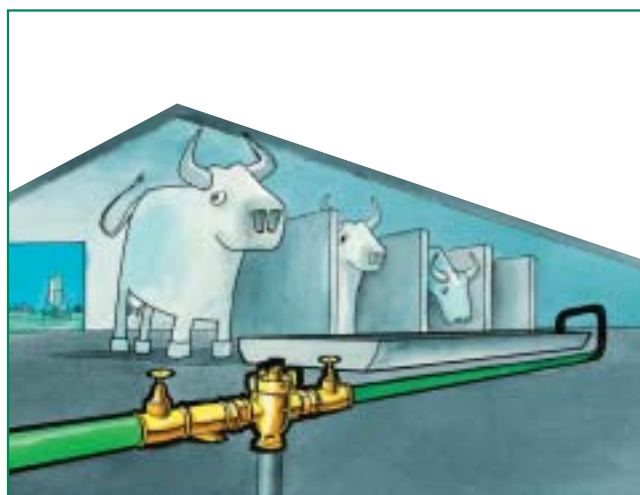


Plaatsing van een terugstroombeveiliging in een brandweersysteem.

Het is daarom noodzakelijk, gezien de mogelijke gevaren en de vereisten volgens de gangbare Europese norm, om zowel het openbaar waterleidingsnet als het intern verbruikersnet te beschermen tegen de gevaren van de terugstroming van vervuild water.

Dit kan door het installeren van een terugstroombeveiliging met controleerbare lagedrukzone tussen het openbare waterleidingsnet en het verbruikersnet.

Deze toepassing is nuttig en zelfs essentieel in alle systemen waarvan de directe verbinding aan het openbare waterleidingsnet als risicovol wordt beschouwd.



Plaatsing van een terugstroombeveiliging in een automatisch waterverdeelsysteem voor een veefokkerij.

Werking

1 BIJ NORMALE WATERAFNAME

Bij normale waterafname zijn de keerkleppen (1) en (2) open, terwijl de druk in de tussenkamer (B) tengevolge van een drukverlies, veroorzaakt door de keerklep (1), minstens 140 mbar lager is dan de inlaatdruk.

Anderzijds is de druk in de bovenste kamer (D) gelijk aan de inlaatdruk.

In deze toestand, onder invloed van het drukverschil uitgeoefend op het membraan (5), zal het bewegende gedeelte, bestaande uit het membraan zelf, de drijfstang (4) en de klep (3), een neerwaartse druk uitoefenen die hoger is dan de opwaartse druk van de veer (6) met als gevolg dat de spui­klep gesloten blijft.

2 GEEN WATERAFNAME

De keerkleppen (1) en (2) zijn nu gesloten.

Gezien de druk in de bovenste kamer (D) gelijk is aan de inlaatdruk en deze minimaal 140 mbar groter is dan de druk in de tussenkamer (B), blijft de spui­klep dicht.

3 ONDERDRUK AAN DE INLAATZIJDE

Als de inlaatdruk daalt, sluiten de twee keerkleppen (1) en (2). De spui­klep (3) opent op het ogenblik dat het drukverschil Δp tussen de inlaat en de tussenkamer (B) vermindert en een waarde bereikt van iets meer dan 140 mbar.

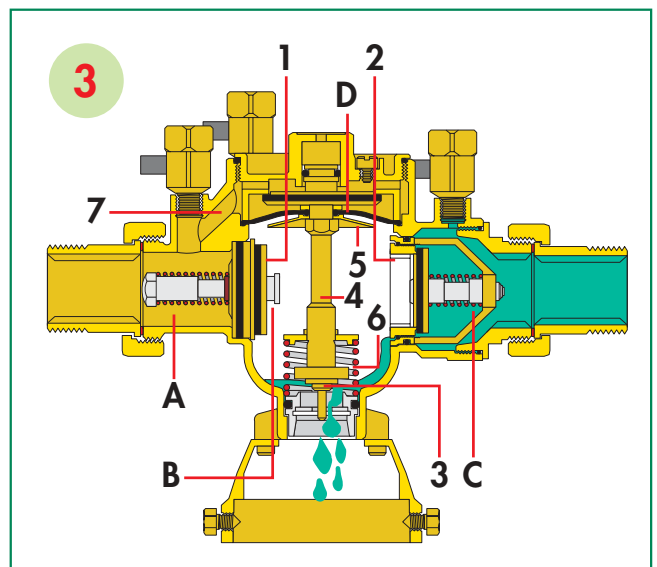
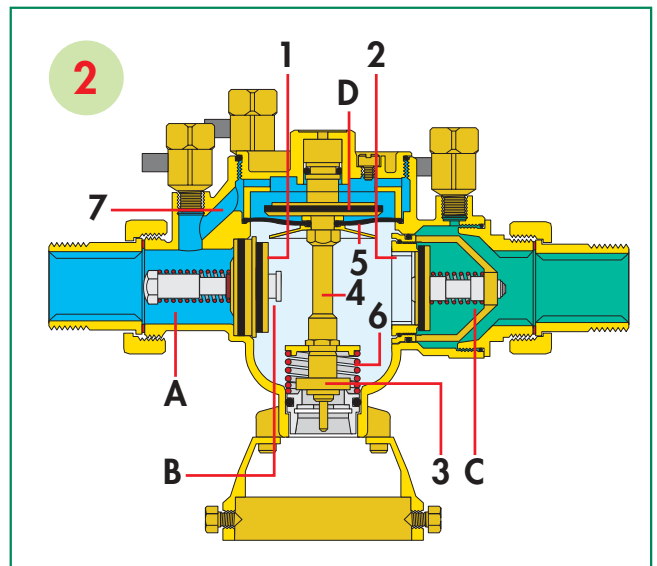
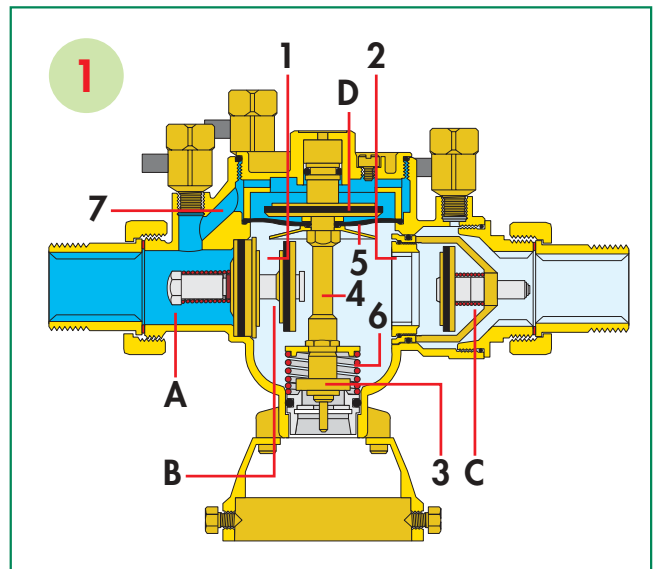
In dit geval wordt de kracht, uitgeoefend door het drukverschil Δp op het diafragma (5), kleiner dan de kracht uitgeoefend door de veer (6) en zorgt voor het lichten van de spui­klep (3).

Indien de normale werking­som­standigheden zijn hersteld (inlaatdruk groter dan de afname­druk), sluit de spui­klep terug en is de terug­stroom­beveiliging weer klaar voor gebruik.

OVERDRUK IN HET VERBRUIKERSNET

Als de druk in het verbruikersnet toeneemt tot boven de inlaatdruk dan sluit de keerklep (2) en zorgt ervoor dat het water dat zich in het verbruikersnet bevindt niet in het waterleidingsnet terechtkomt. Indien de keerklep (2) of de terug­stroom­beveiliging een fout vertoont, zorgt de keerklep (2) steeds voor het ontkoppelen van de stroming tussen het waterleidingsnet en het verbruikersnet.

De terug­stroom­beveiligers van de series 574 en 575 zijn namelijk gefabriceerd met alle technische eigenschappen, welke bepalend zijn voor toestellen met een positieve beveiliging en die in alle omstandigheden de beste veiligheidsvoorwaarden moeten garanderen.





574

Terugstroombeveiligiger met controleerbare lagedrukzone.
Schroefaansluitingen:
1/2" en 3/4" M.
Van CR messing.



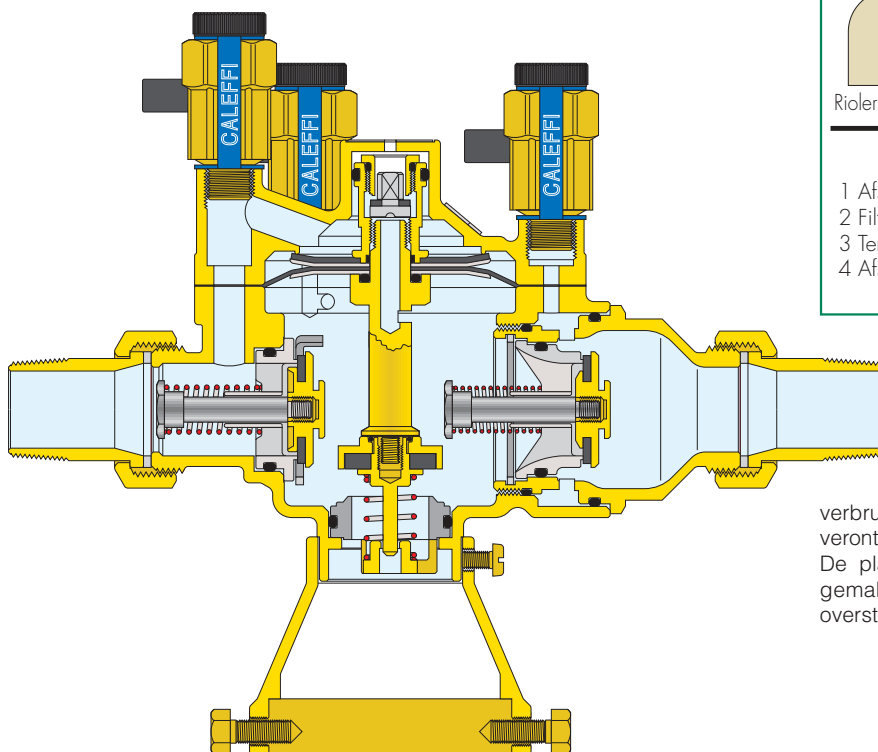
Terugstroombeveiligiger met controleerbare lagedrukzone.
Schroefaansluitingen:
1" en 1 1/4" M.
Van CR messing.



Terugstroombeveiligiger met controleerbare lagedrukzone.
Schroefaansluitingen:
1 1/2" en 2" M.
Van brons.

Voordelen van de Caleffi terugstroombeveiligiger serie 574

- Kleine inbouwmaten.
- Niet afsluitbare spuiopening ter voorkoming van terugheveling.
- Bevestigings- en centreerring voor afvoerpijp.
- Profiel aan de binnenzijde zo ontworpen dat er geen bezinksel gevormd kan worden.
- Gemakkelijk te installeren en te inspecteren.
- Gemakkelijk te onderhouden op de plaats van installatie.



Algemene gegevens van de terugstroombeveiligiger lagedrukzone serie 574

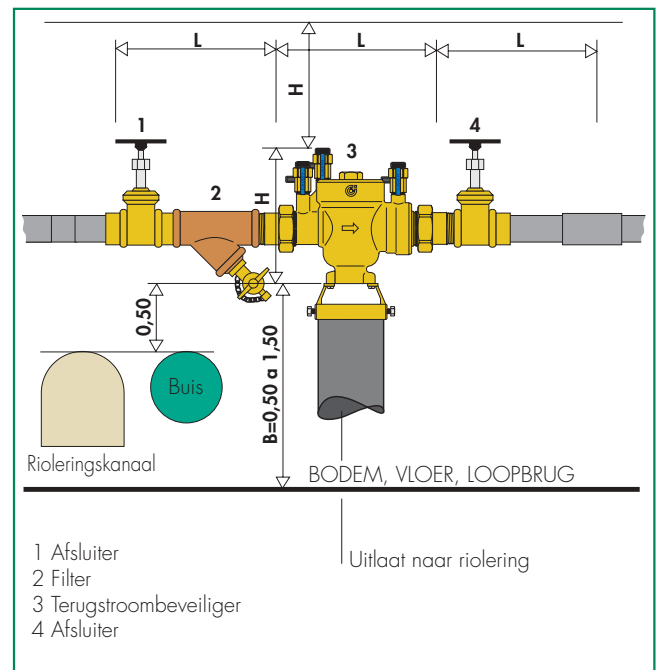
- Met schroefaansluitingen: 1/2" - 3/4" - 1" - 1 1/4" - 1 1/2" en 2" M.
- Maximum bedrijfsdruk: 10 bar.
- Maximum vloeistoftemperatuur: 65°C.
- Toepasbaarheid: drinkwater.
- Druknamepunten: stroomopwaarts, tussenkamer en stroomafwaarts.
- Certificaten: KIWA, BELGAQUA, NF, UNI, DVGW, WRAS, AS, SVGW, SITAC en ÖVGW.



Constructie

Lichaam en deksel: 1/2", 3/4", 1" en 1 1/4" van onzinkvrije messinglegering.
Lichaam en deksel: 1 1/2" en 2" van brons.
De drijfstang van de keerkleppen, de zitting van de spuikelep en de veren zijn van RVS.
Alle rubberonderdelen zijn goedgekeurd voor gebruik in drinkwater.

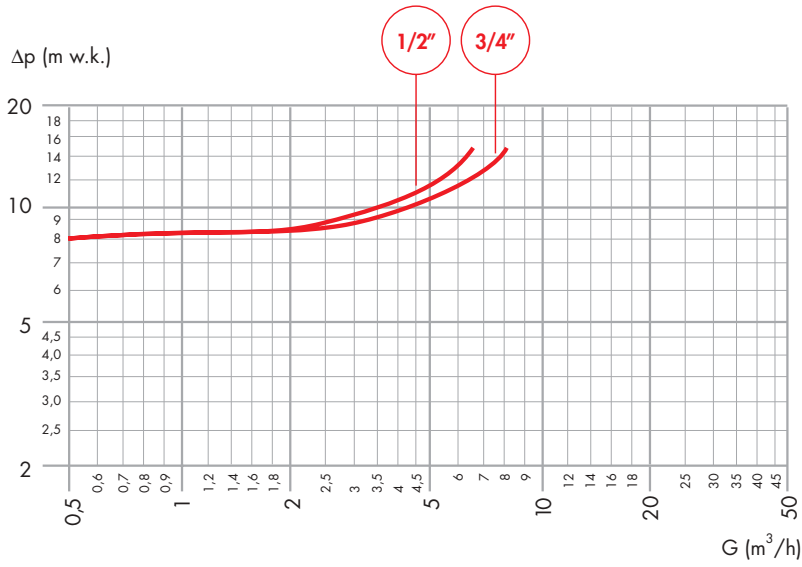
Installatieschema



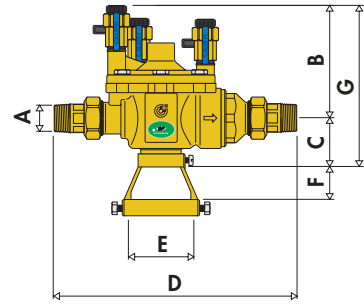
Installatie

De lagedrukzone terugstroombeveiligiger moet geïnstalleerd worden aan de ingang van het verbruikersnet en bij elke aftakking in het verbruikersnet waar verhoogd gevaar voor terugstroming van verontreinigd water naar het drinkwaternet kan plaatsvinden. De plaats waar de terugstroombeveiligiger geïnstalleerd is, moet gemakkelijk toegankelijk zijn en beschermd worden tegen overstroming.

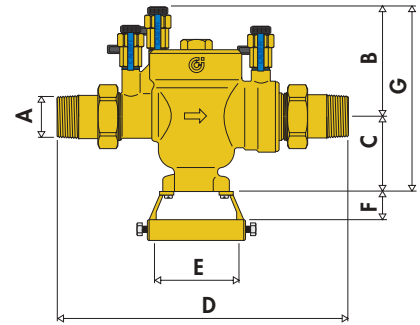
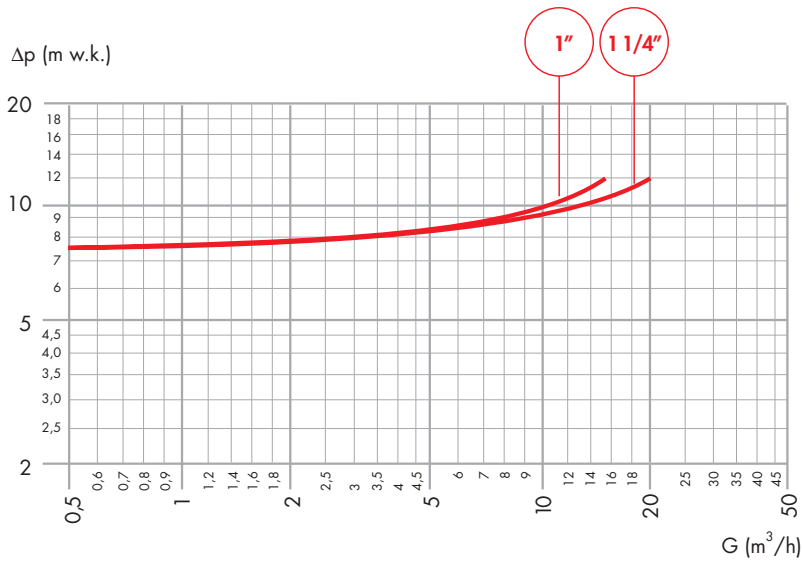
Hydraulische gegevens



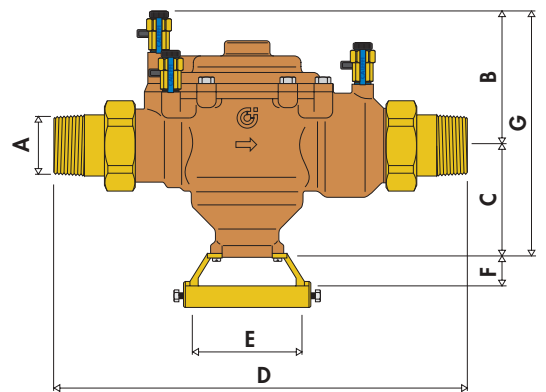
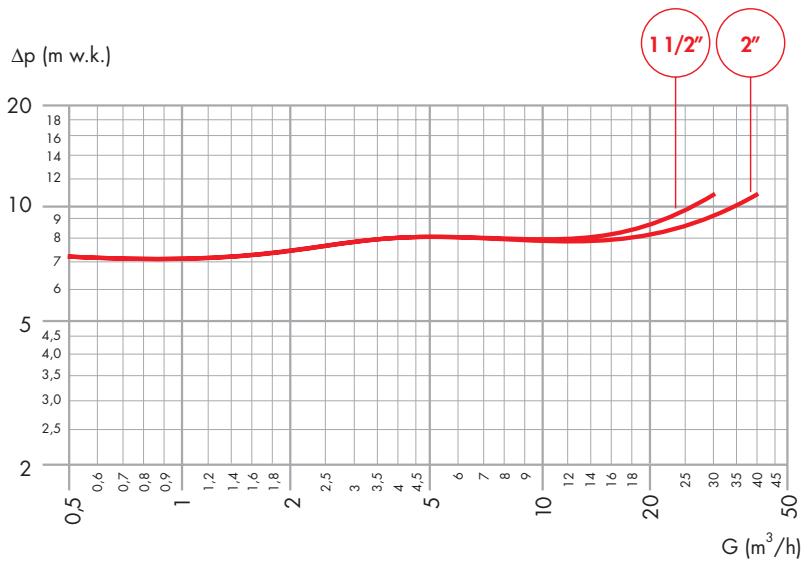
Afmetingen



Code	A	B	C	D	E	F	G
574041	1/2"	103	44,5	226,5	Ø 63	30	147,5
574051	3/4"	103	44,5	226,5	Ø 63	30	147,5



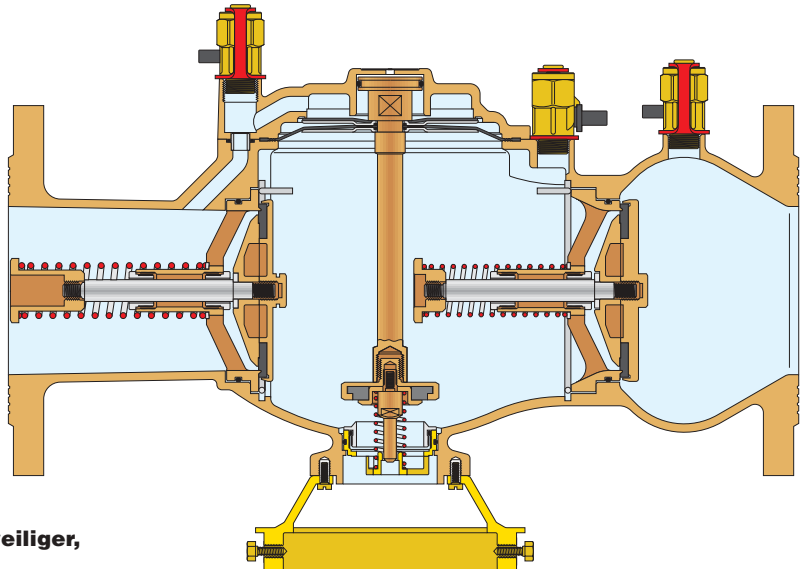
Code	A	B	C	D	E	F	G
574601	1"	99,5	72,5	280	Ø 85	30	172
574701	1 1/4"	99,5	72,5	280	Ø 85	30	172



Code	A	B	C	D	E	F	G
574801	1 1/2"	129,6	103,4	387	Ø 112	31	233
574901	2"	129,6	103,4	395	Ø 112	31	233

575

Terugstroombeveiligers met controleerbare lagedrukzone.
 Flensaansluitingen: DN 65, DN 80, DN 100.
 PN 10.
 Van brons.



Algemene gegevens van de terugstroombeveiligers, serie 575

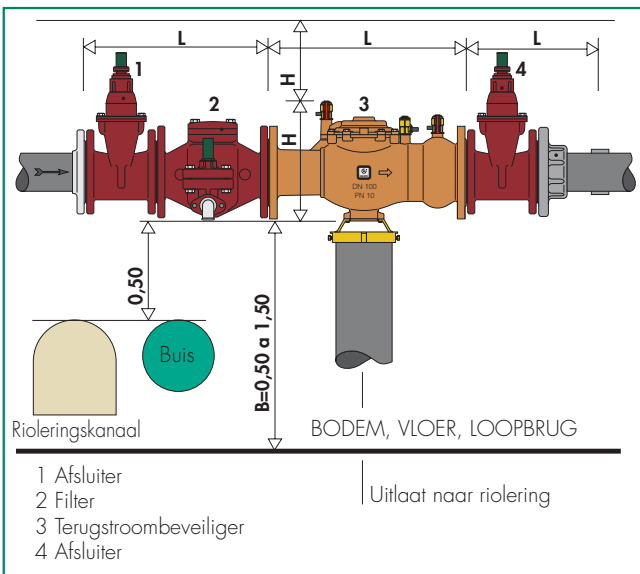
- Flensaansluitingen: DN 65, DN 80, DN 100; PN 10.
- Maximum bedrijfsdruk: 10 bar.
- Maximum vloeistoftemperatuur: 65°C.
- Toepasbaarheid: drinkwater.
- Druknamepunten: stroomopwaarts, tussenkamer en stroomafwaarts.
- Certificaten: KIWA, BELGAQUA, NF, UNI, DVGW, WRAS, AS, SVGW en ÖVGW.



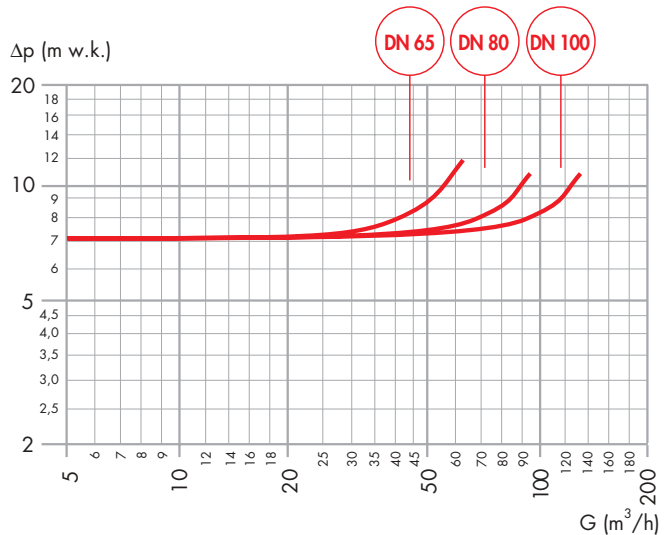
Constructie

Het lichaam, het deksel en de inwendige componenten zijn gemaakt van brons (Cu85 Sn5 Zn5 Pb5).
 De drijfstang, de geleidingen van de keerklappen, de zitting van de spui klep en de veren zijn gemaakt van RVS.
 Alle rubberonderdelen zijn goedgekeurd voor gebruik in drinkwater.

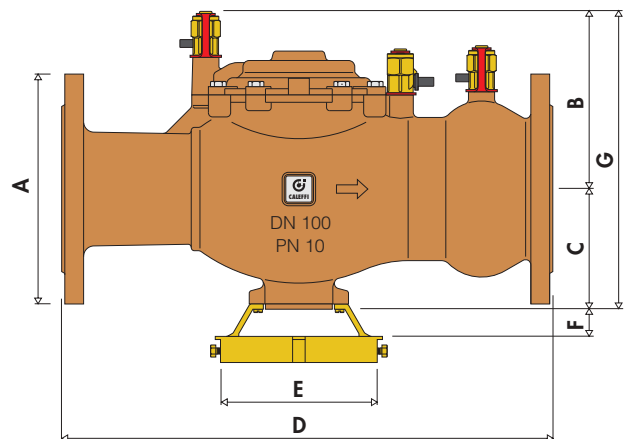
Installatieschema



Hydraulische gegevens



Afmetingen



Code	A	B	C	D	E	F	G	Gewicht (kg)
575006	DN 65	132,5	108,5	305	Ø112	27	241	16,6
575008	DN 80	170	115	470	Ø125/160*	26	285	24,6
575010	DN 100	170	115	470	Ø125/160*	26	285	26,3

* Maakt het mogelijk om een afvoerpijp van 125 mm of 160 mm te monteren aan de binnenkant of de buitenkant van de steuning.



5750

Meetkoffer met als inhoud:

- Een manometer voor de stroomopwaartse druk;
- Een manometer voor de stroomafwaartse druk;
- Een differentieel drukmanometer.

Zijn voorzien: flexibele slangen, de vereiste aansluitingen evenals verschillende toebehoren voor de demontage van het toestel.

Werking en nazicht

Omdat de lagedrukzone terugstroombeveiligiger een toestel is voor de beveiliging van sanitaire installaties moet deze periodiek gecontroleerd worden.

Een eerste teken van foutieve werking is meestal veroorzaakt door de aanwezigheid van vreemde stoffen (zand of andere onzuiverheden). Het gevolg is een permanente lekkage door de spuikelep.

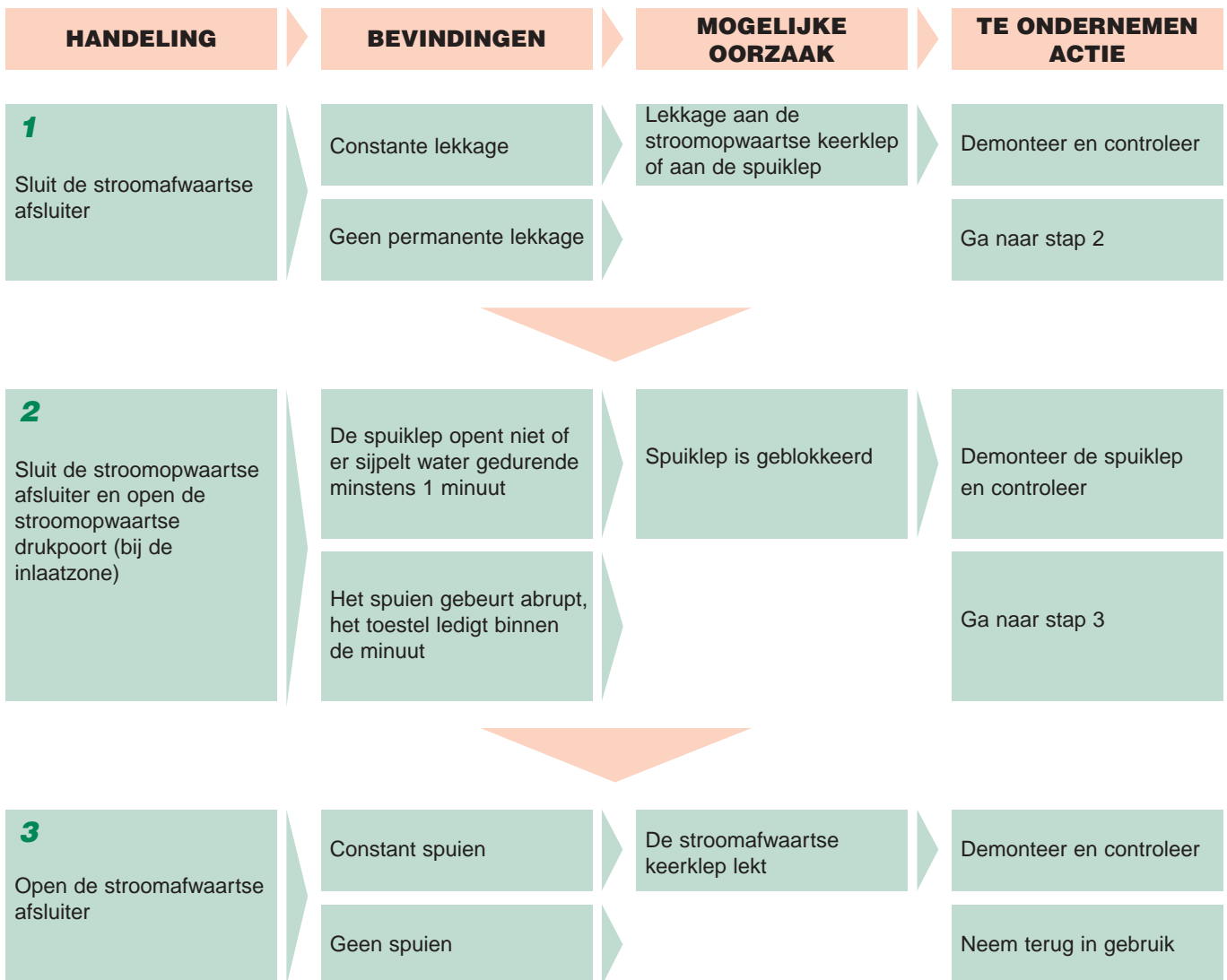
Dergelijk lek is een eerste waarschuwing en brengt het controlemechanisme in geen geval in gevaar maar vereist wel dat de terugstroombeveiligiger geopend wordt en samen met de stroomopwaartse filter gereinigd dient te worden.

Een snelle manier van controle wordt hieronder beschreven (deze neemt minder dan 15 minuten in beslag).

N.B.: In geval van lekkage aan de spuikelep is het aangeraden het toestel te spoelen (door één of meer aftappunten te openen) gedurende enkele minuten. Dergelijke handeling is vaak voldoende om vreemde voorwerpen te verwijderen en alles weer in zijn normale staat te herstellen.

SNELLE INSPECTIEMETHODE

Controleer of de installatie onder druk staat. Voor elke handeling dient men de spuiport, die zich aan de onderkant van de spuikelep bevindt, te controleren (eventueel door gebruik te maken van een spiegel).



N.B.: De klep mag geen constante lekkage vertonen bij normale werking. Indien dit toch zo is, open en controleer dan de terugstroombeveiligiger.

TOESTELLEN TER VOORKOMING VAN VERVUILING

Ter bescherming van het waterleidingsnet

Serie 574 - 575

Terugstroombeveiligers met lagedrukzone. Controleerbaar.



Serie 573

Terugstroombeveiligers met lagedrukzone. Niet controleerbaar.



Serie 570

Voorgemonteerde groep bestaande uit terugstroombeveiligers, filter en afsluiters.



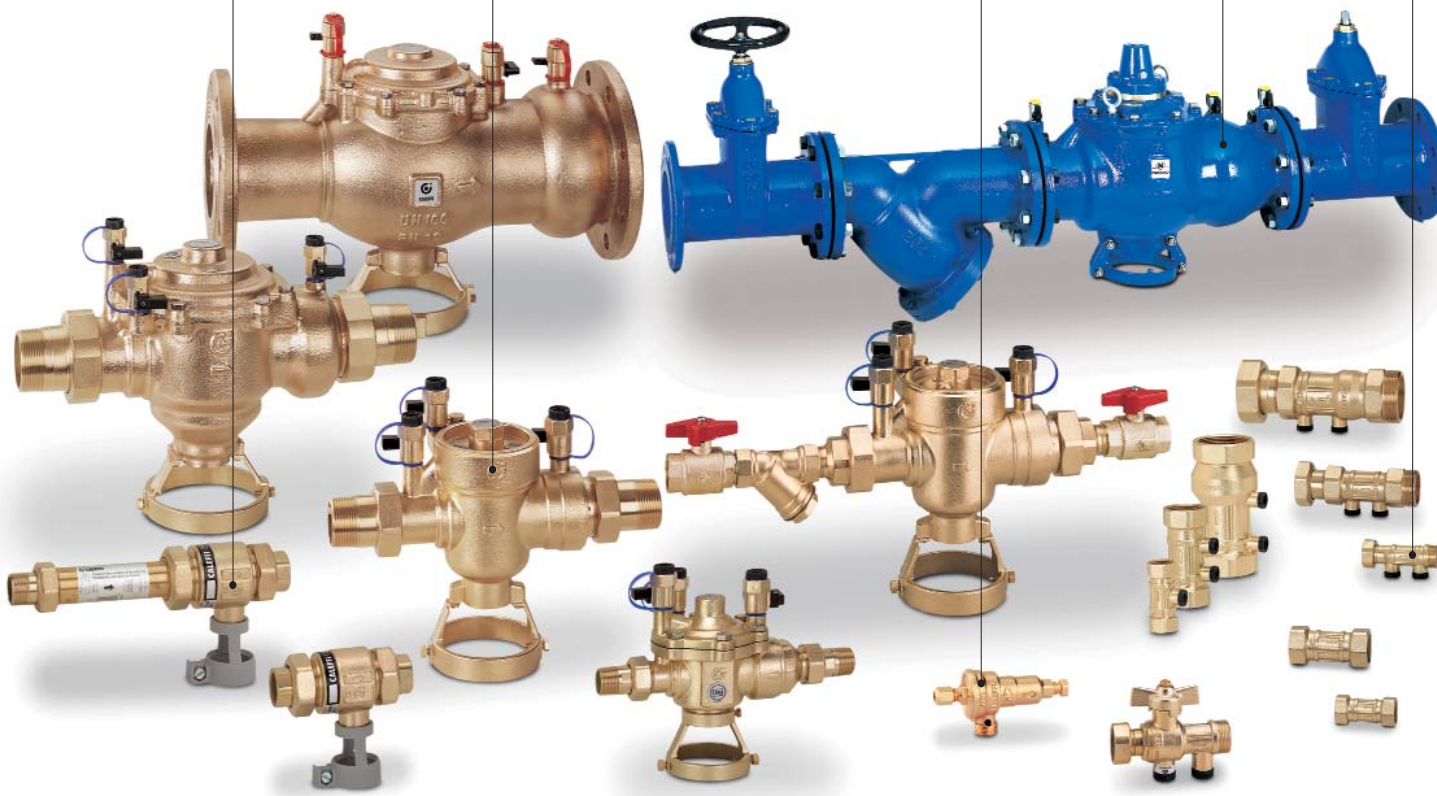
Serie 572

Terugstroombeveiligers met lagedrukzone. Niet controleerbaar. Voor wandketels.



Serie 304.

Keerkleppen.



Wij behouden ons het recht voor ten allen tijde en zonder voorafgaand bericht eventuele wijzigingen of correcties aan te brengen aan de beschreven producten en hun desbetreffende technische specificaties.