



INOX-PRO





acqua potabile | potable water

inox-pro

Applicazioni : anticolpo d'ariete, utilizzo in zone costiere e in presenza di salsedine.
Applications : anti-hammer, use in coastal areas and in the presence of brackishness.

■ caratteristiche generali | general features



Vantaggi

Il vaso in acciaio INOX-PRO è un prodotto estremamente valido sotto il profilo igienico e dalla durata pressoché illimitata. Il design compatto permette l'applicazione negli impianti per la produzione di acqua calda sanitaria dotati di bollitore o di scambiatore di calore. Possono essere applicati in qualsiasi tipo di impianto di sollevamento acqua abbinato a pompe di piccola portata.

Caratteristiche tecniche

L'utilizzo dell'acciaio inox e della membrana adatta agli usi alimentari, sia per acqua fredda, sia che per temperature fino a 70°C, sono le caratteristiche fondamentali di questa serie. L'intera gamma inox di nostra produzione è dotata di membrane assolutamente atossiche approvate secondo gli schemi del WRAS/WRC inglese e dall'ACS francese. La qualità dei materiali, i particolari processi costruttivi e il costante controllo qualitativo, rendono il vaso inox garantiti per una lunga durata di funzionamento senza particolari manutenzioni.

Advantages

Stainless steel tanks are excellent choices for situations that require high hygienic standards and a product life time that is practically limitless. The compactness permits the installation in plants producing sanitary hot water by using water heaters or heat exchangers. They are suitable for each type of water-surge plants connected to limit the pump flow.

Technical features

The use of stainless steel and membrane which is suitable even for alimentary purposes, as for cold water or hot water with temperatures up to 70°C, are the main features of this range of expansion vessels. The whole range of stainless steel expansion vessels we produce is equipped with an absolutely non-toxic membrane suitable for the contact with drinking water according to the British WRAS/WRC and French ACS regulations. For the high quality of materials, for efficient manufacturing procedures and for continuous quality control our stainless steel expansion vessels allow long-lasting operation with no need for special maintenance.

MADE IN ITALY



dati tecnici e dimensionali | technical and dimensional data

Modello Model	Codice Code	Capacità Capacity	Ø Diametro Ø Diameter	H altezza H height	Pressione max. Max. pressure	Precarica Precharge	Raccordo Connection
		litri / litres	mm	mm			
INOX – PRO Z 160	11B000AA00	0,16	82	72	15 bar	3,5 bar	1/4"-1/2"G inox
INOX – PRO Z 50	11B000BB00	0,5	94	119	10 bar	3,5 bar	1/2"G inox
INOX – PRO Z 100	11B0000100	1	116	155	10 bar	3,5 bar	1/2"G inox
INOX – PRO Z 200	11B0000200	2	140	196	10 bar	3,5 bar	1/2"G inox
INOX – PRO Z 8	11B0000800	8	198	275	10 bar	2,5 bar	3/4"NPT inox
INOX – PRO Z 12	11B0001200	12	270	270	10 bar	2,5 bar	3/4"G inox
INOX – PRO Z 18	11B0001800	18	270	349	10 bar	2,5 bar	1"G inox

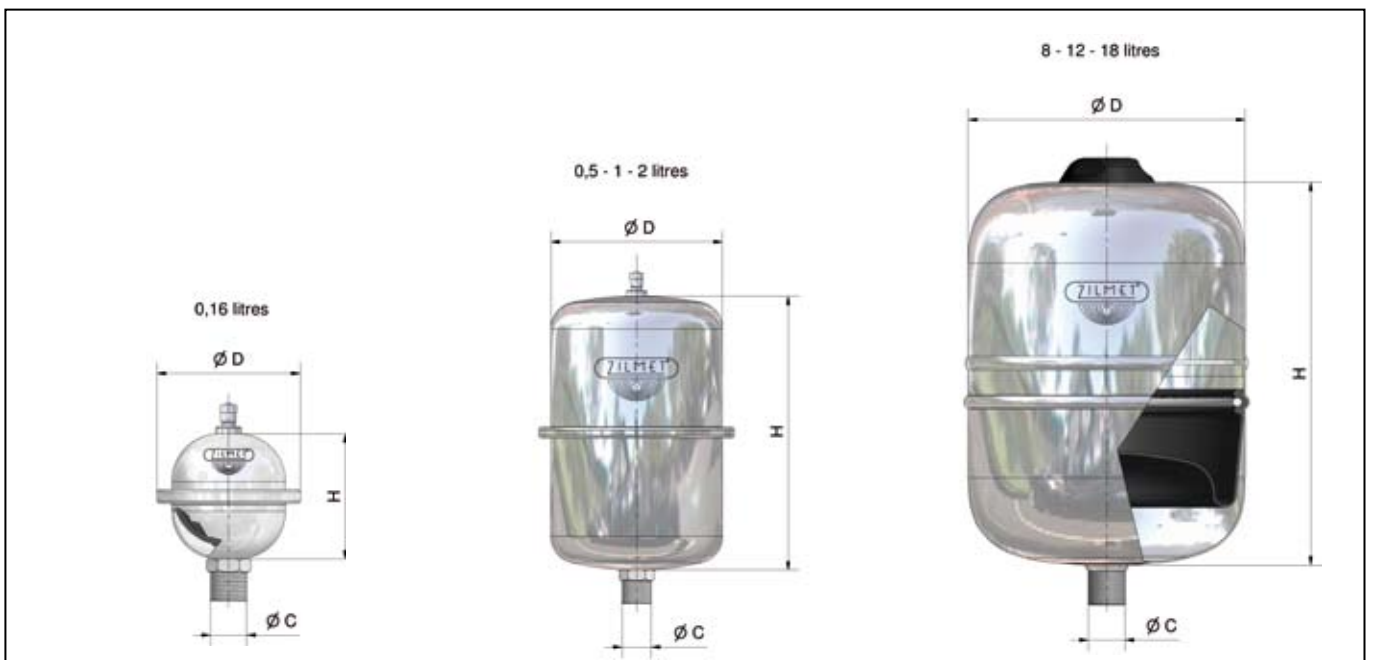
condizioni di utilizzo | operating conditions

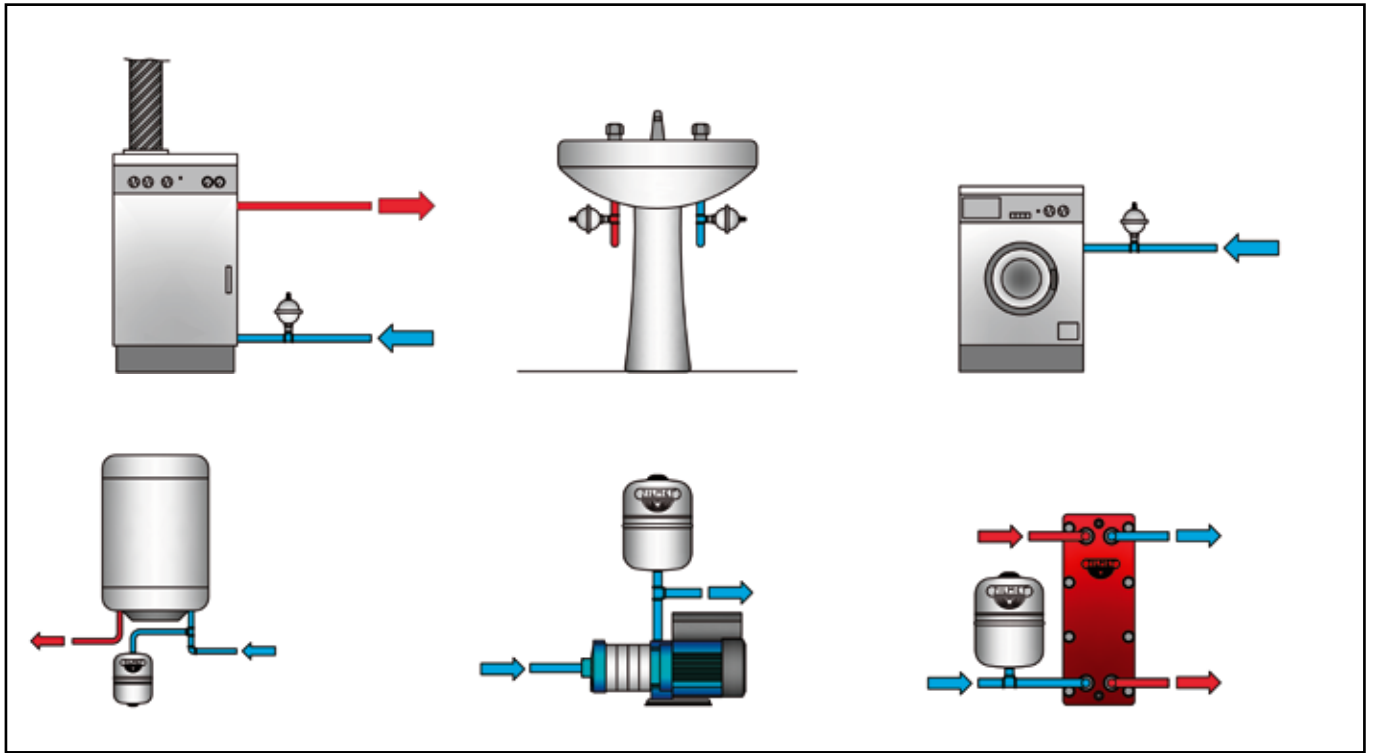
pressione massima di esercizio 0,16 litri / max. operating pressure 0.16 litres	15 bar
pressione massima di esercizio 0,5 ÷ 18 litri / max. operating pressure 0.5 ÷ 18 litres	10 bar
temperature di esercizio / operating temperatures	-10 ÷ 99 °C
precarica in fabbrica 0,16 ÷ 2 litri / factory precharge 0,16 ÷ 2 litres	3,5 bar
precarica in fabbrica 8 ÷ 18 litri / factory precharge 8 ÷ 18 litres	2,5 bar

descrizione dei materiali | material description

descrizione / description	materiale	material
corpo / shell	acciaio inox	stainless steel
raccordi / connections	acciaio inox	stainless steel
membrana / membrane	butile	butyl

disegni tecnici | technical drawings





F_zilmex_inox-Pro_IT_UK_02.2010_REV.00 Con riserva di modifiche tecniche - We reserve the right to change technical specifications without notice 2010©Zilmex



Headquarters

Via del Santo, 242 - 35010 Limena (PD) - Italy
 Tel. +39 049 7664901 • Fax +39 049 767321
 www.zilmex.com
 zilmex@zilmex.it

Production plants - Italy

Limena (PD) Via del Santo, 242
 Via Visco, 2 • Via Colpi, 30
 Via Tamburin, 15/17
 Bagnoli di Sopra (PD) - Via V Strada, 21/23

Branches

Zilmex Deutschland GmbH
 www.zilmex.de
 Zilmex USA
 www.zilmexusa.com