

ref. 003301



ref. 003311

3/4"



## VYR-33 ANTI-HELADA

Agrícolas circulares

### Características generales:

- Aspersor de impacto agrícola de medio caudal.
- Caperuza de protección ANTI-HELADA.
- Conexión macho ó hembra de 3/4".
- Fabricado en latón y acero inox.
- Juntas de rotación de alta resistencia.
- Angulos de las boquillas de 25° y 30°.
- Diseño especial para riego ANTI-HELADA con materiales resistentes a condiciones extremas.

### Especificaciones técnicas:

- Alcance: 10-13,50 m.
- Caudal: 900- 2920 l/h.
- Presión de trabajo: 2,5 - 6,5 BAR.
- Sector: Circular.
- Boquillas: Dos boquillas, una principal y otra secundaria deflectora ó tapón.
- Angulos de trayectoria: 25° y 30°.
- Altura máxima de chorro: 1,9 m.
- Tiempo de rotación: Dependiendo de la presión y boquillas es uniforme y continuo.
- Coeficiente de Uniformidad superior al 90% en marcos de 17x17R, 18x18T, 19x17T.

### Aplicaciones:

- Plantaciones hortícolas, cereales, tuberculosas, leguminosas, y frutales. Diseñado par trabajar en zonas bajo condiciones ANTI-HELADA.

### Dimensiones:

- Altura: 15 cm.
- Ancho: 17 cm.
- Peso: 490 grs.
- Unidades por caja: 50.

### Opciones:

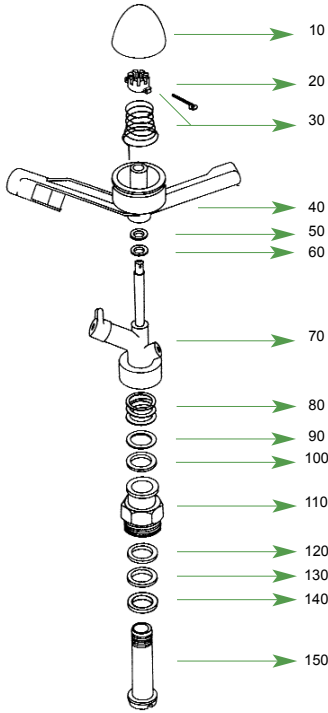
- Modelos con pala corta con conexión macho ó hembra.
- Boquillas de latón o plástico dependiendo de las especificaciones técnicas del cliente.
- Boquilla secundaria con ranura deflectora ó tapón.
- Montaje sobre regulador de presión para la autocompensación de la presión y caudal.

### Modelos:

- Ref. 003301: Rosca 3/4" macho.
- Ref. 003302: Rosca 3/4" hembra.
- Ref. 003311: Rosca 3/4" macho pala corta.
- Ref. 003312: Rosca 3/4" hembra pala corta.

# VYR-33 ANTI-HELADA

## Despiece y tablas



BOQUILLA	P (Bar)	Q (l/h)	D (m)	Espaciamiento (m) / Precipitación (mm/h)				
				16x18 Rect.	16x20 Rect.	18x18 Rect.	18x20 Rect.	20x20 Rect.
4,0 X tapón	3,0	1048	15	3,6	3,3	3,2		
	3,5	1132	15	3,9	3,5	3,5	3,1	
	4,0	1210	15	4,2	3,8	3,7	3,4	3,0
	4,5	1284	15	4,5	4,0	4,0	3,6	3,2
	5,0	1353	15	4,7	4,2	4,2	3,8	3,4
4,8 X tapón	3,0	1509	16	5,2	4,7	4,7	4,2	
	3,5	1630	16	5,7	5,1	5,0	4,5	4,1
	4,0	1743	16	6,1	5,4	5,4	4,8	4,4
	4,5	1848	16	6,4	5,8	5,7	5,1	4,6
	5,0	1948	16	6,8	6,1	6,0	5,4	4,9
4,8 X 2,4 mm	3,0	1886	16	6,5	5,9	5,8	5,2	4,7
	3,5	2038	16	7,1	6,4	6,3	5,7	5,1
	4,0	2178	16	7,6	6,8	6,7	6,1	5,4
	4,5	2310	17	8,0	7,2	7,1	6,4	5,8
	5,0	2435	17	8,5	7,6	7,5	6,8	6,1

Color CU %	CU<85%	CU 85-88 %	CU 88-92%	CU>92%
------------	--------	------------	-----------	--------



**STANDARD**

Boquilla	5/32" 4 mm.	11/64" 4,4 mm.	3/16" 4,8 mm.	7/32" 5,5 mm.				
Bars	Lit./h.	Ø mts.	Lit./h.	Ø mts.	Lit./h.	Ø mts.	Lit./h.	Ø mts.
2,0	900	27,50	1.000	28,00	1.270	30,00	1.630	31,00
2,5	980	28,00	1.140	29,00	1.400	31,00	1.795	32,40
3,0	1.065	29,50	1.225	30,00	1.550	32,00	1.960	33,20
3,5	1.150	30,60	1.295	31,20	1.630	33,00	2.095	34,00
4,0	1.230	31,00	1.390	32,30	1.770	34,00	2.220	35,30
4,5	1.290	31,20	1.445	32,50	1.890	34,00	2.340	36,00
5,0	1.360	31,80	1.510	32,50	1.980	34,00	2.470	36,00

Boquilla	5/32 x 3/32" 4 x 2,4	11/64 x 3/32" 4,4 x 2,4	3/16 x 3/32" 4,8 x 2,4	7/32 x 3/32" 5,5 x 2,4				
Bars	Lit./h.	Ø mts.	Lit./h.	Ø mts.	Lit./h.	Ø mts.	Lit./h.	Ø mts.
2,0	1.150	27,50	1.290	28,00	1.560	30,00	1.880	31,00
2,5	1.310	28,00	1.435	29,00	1.750	31,00	2.090	32,40
3,0	1.420	29,50	1.550	30,00	1.920	32,00	2.290	33,20
3,5	1.530	30,60	1.660	31,20	2.050	33,00	2.460	34,00
4,0	1.630	31,00	1.770	32,30	2.180	34,00	2.620	35,30
4,5	1.720	31,20	1.870	32,50	2.300	34,00	2.770	36,00
5,0	1.800	31,80	1.970	32,50	2.430	34,00	2.920	36,00

**STANDARD**

- Las zonas sombreadas no son recomendables para una distribución óptima.
- Los aspersores se suministrarán con toberas estándar si no se especifica nada en contra.
- Para calcular el caudal, sumar el de las dos boquillas. El alcance de la boquilla posterior deberá ser inferior a la boquilla principal.

Boquillas

ASPERSORES AGRICOLAS