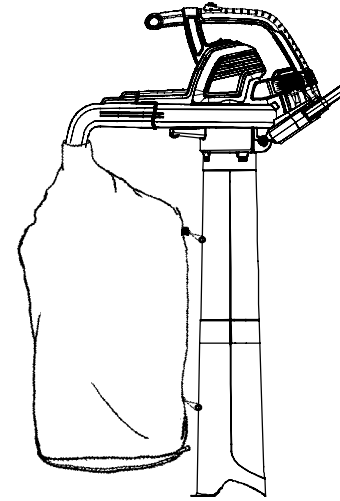


ErgoJet 3000 (EJ3000)
Art. 9332-20



D Betriebsanleitung
Bläser/Sauger

GB Operating Instructions
Blower/vacuum

F Mode d'emploi
Souffleur/aspirateur

NL Gebruiksaanwijzing
Bladblazer/bladzuiger

S Bruksanvisning
Blås/sug

DK Brugsanvisning
Blæser/suger

FI Käyttöohje
Puhallin/imuri

N Bruksanvisning
Bläser/suger

I Istruzioni per l'uso
Soffiatore/aspiratore

E Instrucciones de empleo
Soplador/aspirador

P Manual de instruções
Soprador/aspirador

PL Instrukcja obsługi
Dmuchawa/odkurzacz

H Használati utasítás
Levélfúvó/szívó

CZ Návod k obsluze
Fukar/vysavač

SK Návod na obsluhu
Fukač/vysávač

GR Οδηγίες χρήσης
Φυσητήρας/αναρροφητήρας

RUS Инструкция по эксплуатации
Воздуходувка/вакуумная

SLO Navodilo za uporabo
Puhalnik/sesalnik

HR Upute za uporabu
Puhač/usisavač

SRB Uputstvo za rad
Duvač/usisavač

UA Інструкція з експлуатації
Повітродувка/вакууму

RO Instrucțiuni de utilizare
Refulator/aspirator

TR Kullanma Kılavuzu
Üfleycisi/vakum

BG Инструкция за експлоатация
Духалка/вакуум

AL Manual përdorimi
Pajisje për fryrjen/thithjen

EST Kasutusjuhend
Puhur/imur

LT Eksploatavimo instrukcija
Pūstuvai/siurblys

LV Lietošanas instrukcija
Pūtējs/putekšsūcējs

GARDENA ErgoJet 3000 (EJ3000)

NL



Vertaling van de oorspronkelijke Engelse gebruiksaanwijzing.

Lees de gebruiksaanwijzing zorgvuldig en houd u aan de instructies. Gebruik deze gebruiksaanwijzing om uzelf vertrouwd te maken met het product, het correcte gebruik en de veiligheidsinstructies.



Om veiligheidsredenen mogen kinderen en jongeren onder de 16 jaar en personen die deze gebruiksaanwijzing niet hebben gelezen, het product niet gebruiken. Personen met verminderde fysieke of geestelijke vermogens mogen het product alleen gebruiken als ze onder toezicht staan van of instructies hebben gekregen van een verantwoordelijke persoon.

→ Bewaar deze gebruiksaanwijzing op een veilige plaats.

Inhoud:

1. Toepassingsgebied van de GARDENA ErgoJet 3000	41
2. Veiligheidsinstructies	42
3. Montage	46
4. Bediening	48
5. Opslag	50
6. Onderhoud	51
7. Problemen oplossen	52
8. Technische gegevens	53
9. Service/garantie	53

1. Toepassingsgebied van de GARDENA ErgoJet 3000

Correct gebruik als blazer:

De GARDENA ErgoJet 3000 is geschikt voor gebruik als blazer om rommel of gemaaid gras van opritten, trottoirs, terrassen etc. weg te ruimen, om gemaaid gras, stro of bladeren op een hoop te blazen of rommel uit hoeken, rond voegen of tussen bakstenen te verwijderen.

Correct gebruik als zuiger:

De GARDENA ErgoJet 3000 is geschikt voor gebruik als zuiger om droge materialen zoals bladeren, gras, twijgjes en stukjes papier op te zuigen.

GEVAAR!
Risico op letsel!



Als dit product niet op de juiste manier wordt gebruikt, kan het gevaarlijk zijn. Voor een redelijke veiligheid en efficiëntie tijdens het gebruik van het product moeten de waarschuwingen en veiligheidsinstructies worden opgevolgd. De bediener is verantwoordelijk voor het opvolgen van de waarschuwingen en instructies in deze gebruiksaanwijzing en op het product. Gebruik het product nooit als de door de fabrikant aangebrachte beschermkappen niet in de correcte positie staan.

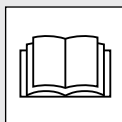
2. Veiligheidsinstructies

→ Lees de veiligheidsinstructies bij de ErgoJet 3000.



WAARSCHUWING:

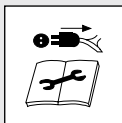
Dit apparaat kan gevaarlijk zijn! Onzorgvuldig of verkeerd gebruik kan leiden tot ernstig letsel.



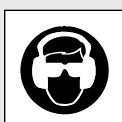
Lees de gebruiksaanwijzing zorgvuldig om er zeker van te zijn dat u alle bedieningselementen begrijpt en weet wat ze doen.



Stel het apparaat niet bloot aan regen. Laat het apparaat niet buiten achter als het regent.



Schakel het apparaat uit! Trek de stekker uit het stopcontact voordat u het apparaat gaat repareren of schoonmaken of als het snoer in de knoop zit of beschadigd is.



Het gebruik van een veiligheidsbril en gehoorbescherming wordt aangeraden.



Houd omstanders uit de buurt.

Algemene veiligheids waarschuwingen voor elektrische apparaten



WAARSCHUWING:

Lees alle veiligheids waarschuwingen en alle instructies. Het niet opvolgen van de waarschuwingen en instructies kan leiden tot elektrische schokken, brand en/of ernstig letsel.

Bewaar alle waarschuwingen en instructies voor toekomstige raadpleging.

De term "elektrisch apparaat" in de waarschuwingen verwijst naar uw op de netvoeding werkende elektrische apparaat (met snoer).

1) Veiligheid van het werkgebied

a) Dit product is niet bestemd voor gebruik door personen (inclusief kinderen) met verminderde fysieke, zintuiglijke of geestelijke mogelijkheden of gebrek aan ervaring en kennis, tenzij zij onder toezicht staan of instructie hebben gekregen over het gebruik van het product van een persoon die verantwoordelijk is voor hun veiligheid. Kinderen moeten onder toezicht staan om ervoor te zorgen dat zij niet met het product spelen. Plaatselijke regels kunnen beperkingen opleggen aan de leeftijd van degene die het product bedient. Laat kinderen of mensen die deze instructies niet kennen het product niet gebruiken. Elektrische apparaten zijn gevaarlijk in handen van ongetrainde gebruikers.

b) Houd kinderen en omstanders uit de buurt terwijl u een elektrisch apparaat gebruikt. U kunt de controle over het apparaat verliezen als u afgeleid wordt.

c) U moet nooit enig afval in de richting van omstanders blazen.

Degene die het apparaat bedient is aansprakelijk voor ongevallen en schade die toegebracht wordt aan andere mensen of hun eigendommen.

d) Houd het werkgebied schoon en goed verlicht. In rommelige of donkere gebieden gebeuren eerder ongelukken.

e) Gebruik elektrische apparaten niet in explosieve omgevingen zoals bij aanwezigheid van ontvlambare vloeistoffen, gassen of stof. Elektrische apparaten creëren vonken waardoor het stof of de dampen kunnen ontbranden.

2) Elektrische veiligheid

a) Steckers van elektrische apparaten moeten passen in het stopcontact. Wijzig de stekker nooit. Gebruik geen adapterstekkers met gearde elektrische apparaten. Gebruik het apparaat alleen met wisselspanning zoals aangegeven staat op het typeplaatje op het product. Onder geen enkele voorwaarde mogen onderdelen van het apparaat worden aangesloten op een randaarde. Ongewijzigde Steckers en overeenkomende stopcontacten verkleinen het risico op elektrische schokken.

b) Vermijd lichaamscontact met gearde oppervlakken, zoals pijpen, radiatoren, fornuizen en koelkasten.

Er is een verhoogd risico op elektrische schokken als uw lichaam geaard is.

c) Stel elektrische apparaten niet bloot aan regen of natte omstandigheden.

Als er water in het elektrische apparaat komt, verhoogt dit het risico op elektrische schokken.

d) Gebruik het snoer niet op een verkeerde manier. Gebruik het snoer nooit om het elektrische apparaat aan te dragen, te trekken of om de stekker uit het stopcontact te trekken. Houd het snoer uit de buurt van warmte, olie, scherpe randen of bewegende onderdelen. Onderzoek het snoer voor gebruik op schade. Vervang het snoer als er tekenen van beschadiging of slijtage zijn. Gebruik de product niet wanneer de elektrische bedrading is beschadigd of versleten. Schakel de netvoeding meteen uit als het snoer doorgesneden is of als het isolatiemateriaal beschadigd is. Raak het elektrisch snoer niet aan voordat de netvoeding uitgeschakeld is. Herstel een doorgesneden of beschadigd snoer niet. Vervang het door een nieuw snoer.

Beschadigde of in de knoop geraakte snoeren verhogen het risico op elektrische schokken.

e) Het elektrische snoer mag niet opgerold zijn. Opgerolde snoeren kunnen oververhit raken en de effectiviteit van het product verkleinen. Wind het snoer altijd zorgvuldig op en voorkom knikken.

f) Wanneer u een elektrische apparaat buitenshuis gebruikt, dient u een verlengsnoer te gebruiken dat geschikt is voor gebruik buitenshuis en dat voorzien is van een koppelstuk in overeenstemming met IEC 60320-2-3. Het gebruik van een snoer dat geschikt is voor gebruik buitenshuis vermindert het risico op elektrische schokken.

g) Als gebruik van een elektrische apparaat in een vochtige omgeving onvermijdelijk is, gebruik dan een netvoeding met reststroombescherming (RCD). Wij raden aan een aardleksschakelaar te gebruiken met een nominale lekstroom ≤ 30 mA. Zelfs met een reststroomapparaat geïnstalleerd kan veiligheid niet 100% gegarandeerd worden. U dient altijd veilige werkmethoden te volgen. Het reststroomapparaat dient voor elk gebruik gecontroleerd te worden. Gebruik van een RCD vermindert het risico op elektrische schokken.

3) Persoonlijke veiligheid

a) Blijf alert, kijk wat u doet en gebruik uw gezonde verstand wanneer u een elektrisch apparaat gebruikt. Gebruik een elektrisch apparaat niet als u moe bent of onder invloed bent van drugs, alcohol of medicijnen. Een moment van onoplettendheid tijdens het gebruik van elektrische apparaten kan leiden tot ernstig persoonlijk letsel.

b) Gebruik een persoonlijke beschermingsuitrusting. Draag altijd een veiligheidsbril en gehoorbescherming. Om irritatie door stof te

voorkomen wordt het gebruik van een gezichtsmasker aanbevolen. Beschermende uitrusting zoals een veiligheidsbril, gehoorbescherming, een stofmasker, antislipveiligheidschoenen of een helm die gebruikt wordt in situaties waarin dit nodig is, verkleinen het risico op persoonlijk letsel.

c) Voorkom onbedoeld starten van het apparaat. Zorg ervoor dat de schakelaar in de UIT-stand staat voordat u de stekker in het stopcontact steekt en voordat u het apparaat oppakt of draagt. Het dragen van elektrische apparaten met uw vinger op de schakelaar of het onder spanning zetten van elektrische apparaten waarvan de schakelaar op aan staat, kan makkelijk leiden tot ongelukken.

d) Reik niet te ver. Zorg dat u te allen tijde stevig en in balans staat. Wees op hellend terrein extra voorzichtig, let op waar u loopt en draag schoeisel met non-slip zolen. Wandel niet achteruit tijdens het maaien want u zou kunnen struikelen. Trek de maaiër nooit naar u toe tijdens het maaien. Vermijd rennen, wandel. Gebruik geen ladders terwijl u het product bedient. Hierdoor heeft u een betere controle over het apparaat in onverwachte situaties.

e) Draag passende kleding. Draag altijd geschikte kleding, handschoenen en stevige schoenen. Draag geen losse kleding of sieraden. Houd uw haar, kleding en handschoenen uit de buurt van bewegende onderdelen.

Losse kleding, sieraden of lang haar kunnen verstrikt raken in bewegende onderdelen.

4) Gebruik en verzorging van elektrische apparaten

a) Gebruik het apparaat alleen op de manier en voor de doeleinden die in deze gebruiksaanwijzing beschreven zijn. Richt de kabel altijd naar achteren, van het product af. Forceer het elektrische apparaat niet. Gebruik het juiste elektrische apparaat voor uw toepassing.

Met het juiste elektrische apparaat kunt u de taak beter en veiliger uitvoeren met de snelheid waarvoor het is ontworpen.

b) Inspecteer de product vóór elk gebruik. Gebruik het elektrische apparaat niet als het niet met de schakelaar in- en uitgeschakeld kan worden. Zorg ervoor dat u weet hoe u het apparaat in een noodgeval snel kunt uitschakelen.

Elektrische apparaten die niet bediend kunnen worden met de schakelaar zijn gevaarlijk en moeten gerepareerd worden.

c) De rotor blijft draaien nadat u het apparaat heeft uitgeschakeld.

De motor moet tot stilstand zijn gekomen en de rotorbladen mogen niet meer draaien, om ernstig letsel dat veroorzaakt kan worden door de draaiende bladen te voorkomen.

d) Koppel het apparaat los van de netvoeding:

- voordat u een volle opvangzak verwijderd of een lege zak terugplaatst;
- voordat u het apparaat onbeheerd achterlaat;
- voordat u een verstopping verhelpt;
- voordat u het apparaat controleert, schoonmaakt of er werkzaamheden aan verricht;
- als het apparaat abnormaal gaat trillen. Controleer het apparaat onmiddellijk. Excessieve trilling kan letsel veroorzaken.
- voordat u het apparaat aan een iemand anders geeft.

e) Berg niet-gebruikte elektrische apparaten buiten bereik van kinderen op en zorg ervoor dat het elektrische apparaat niet wordt gebruikt door personen die niet bekend zijn met het apparaat en deze gebruiksaanwijzing.

Elektrische apparaten zijn gevaarlijk in handen van ongetrainde gebruikers.

f) Onderhoud elektrische apparaten. Controleer het apparaat op verkeerde uitlijning of bevestiging van bewegende onderdelen, breuk van onderdelen en andere condities die de werking van het elektrische apparaat negatief kunnen beïnvloeden. Als het elektrische apparaat beschadigd is, moet u het laten repareren voordat u het gebruikt.

Alle toevoeropeningen vrij van afval houden.
Veel ongelukken worden veroorzaakt door slecht onderhouden elektrische apparaten.

g) Gebruik het elektrische apparaat en de accessoires in overeenstemming met deze gebruiksaanwijzing en houd daarbij rekening met de werkomstandigheden en het uit te voeren werk. Gebruik het apparaat alleen bij daglicht of goed kunstlicht.

Als u het elektrische apparaat voor andere toepassingen gebruikt dan waarvoor het is bedoeld, kan er een gevaarlijke situatie ontstaan.

5) Onderhoud en opslag

Laat uw elektrische apparaat repareren door een gekwalificeerde monteur en gebruik uitsluitend identieke vervangingsonderdelen.
Hierdoor blijft de veiligheid van het elektrische apparaat gewaarborgd.

- Zorg dat alle moeren, bouten en schroeven vast zijn aangedraaid om er zeker van te zijn dat het apparaat veilig functioneert.
- Vervang veiligheidshalve versleten of kapotte onderdelen.
- Gebruik alleen originele vervangende onderdelen en accessoires.
- Controleer de opvangzak regelmatig. Vervang de opvangzak als hij versleten of beschadigd raakt.
- Berg het apparaat op een koele en droge plaats op en buiten het bereik van kinderen. Bewaar het apparaat niet buiten.

Veiligheidswaarschuwingen voor de bladblazer

• Inspecteer het gebied voordat u het apparaat gebruikt.

Verwijder puin en harde voorwerpen zoals stenen, glas, draad enz., die kunnen afketsen, kunnen worden weggegooid of die op een andere manier tijdens het gebruik verwondingen of schade kunnen veroorzaken.

• Gebruik het apparaat nooit zonder dat de juiste hulpstukken zijn bevestigd.

Als u het apparaat als blazer gebruikt, installeer dan altijd een blaaspip. Gebruik uitsluitend de aanbevolen hulpstukken om persoonlijk letsel te voorkomen.

• Gebruik de blazer nooit in de buurt van brandende bladeren of struiken, haarden, barbecues, asbakken enz.

Correct gebruik van de blazer helpt om verspreiding van vuur te voorkomen.

• Plaats geen voorwerpen in de blaaspipen; richt het blaasafval altijd uit de richting van mensen, dieren, glas en vaststaande voorwerpen zoals bomen, auto's, muren enz.

Door de kracht van de lucht kunnen stenen, vuil of stokken worden weggegooid of afketsen en mensen of dieren bezeren, glas doen breken of andere schade veroorzaken.

• Gebruik het apparaat nooit voor het verspreiden van chemicaliën, kunstmest of andere stoffen.

Hierdoor voorkomt u de verspreiding van giftige stoffen.

Veiligheidswaarschuwingen voor de bladzuiger

• Schakel de motor uit en koppel het verlengsnoer los voordat u het deurtje van de luchtinlaat opent of voordat u de zuigpijpen probeert te plaatsen of te verwijderen.

De motor moet tot stilstand zijn gekomen en de rotorbladen mogen niet meer draaien om ernstig letsel, dat veroorzaakt kan worden door de draaiende bladen, te voorkomen.

• Inspecteer het gebied voordat u het apparaat gebruikt.

Harde voorwerpen kunnen door de opvangzak of de behuizing heen worden gelanceerd en gevaarlijke projectielen worden, die ernstig letsel bij de gebruiker of anderen kunnen veroorzaken.

• Zuig geen stenen, gravel, metaal, gebroken glas etc. op.

Een correct gebruik van het apparaat verkleint de kans op persoonlijk letsel en/of schade aan het apparaat.

• Probeer geen water of andere vloeistoffen op te zuigen.

Water of andere vloeistoffen die in een elektrisch apparaat terechtkomen, verhogen het risico op elektrische schokken.

• Gebruik het apparaat nooit zonder dat de juiste hulpstukken zijn bevestigd.

Wanneer het apparaat gebruikt wordt als bladzuiger, dient u altijd de zuigpijpen en de opvangzak te installeren. Zorg ervoor dat de opvangzak volledig dichtgeritst is als het apparaat draait, om rondvliegende rommel te voorkomen. Gebruik alleen aanbevolen hulpstukken.

• Zuig geen weggegooid lucifers, sigaren, sigaretten of as uit open haarden, barbecues, opgestapeld hout etc. op.

Voorkom situaties waarin de opvangzak in brand zou kunnen vliegen. Om verspreiding van vuur te voorkomen mag de blazer nooit gebruikt worden in de buurt van brandende bladeren of struiken, haarden, barbecues, asbakken enz.

• Gebruik altijd de schouderband als u de zuigfunctie gebruikt.

Deze helpt u om de controle over het apparaat te behouden.

• Controleer de luchtinlaatopeningen, de elleboogpijp en de zuigpijpen regelmatig, altijd met het apparaat uitgeschakeld en de stekker uit het stopcontact gehaald.

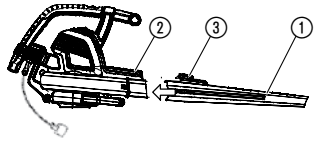
Houd de luchtopeningen en pijpen vrij van zich ophopend vuil; dit kan dit juiste luchtstroom verstoren. Gebruik het apparaat niet als een van de openingen verstopt is. Houd de openingen vrij van stof, pluis, haren en alles wat de luchtstroom kan belemmeren.

3. Montage



WAARSCHUWING: Schakel het apparaat uit en trek de stekker van het verlengsnoer uit het stopcontact voordat u de deksel van de luchtinlaatopening verwijdert of de blaaspijp of zuigpijpen probeert te plaatsen of te verwijderen. De motor moet tot stilstand zijn gekomen en de rotorbladen mogen niet meer draaien om ernstig letsel, dat veroorzaakt kan worden door de draaiende bladen, te voorkomen.

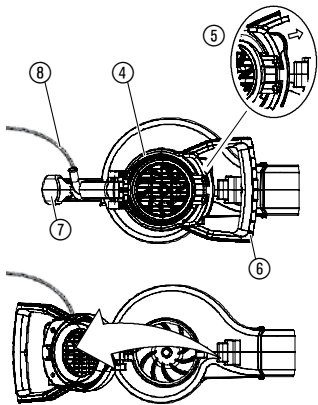
Installeren van de blaaspijp:



1. Breng de gleuven op de blaaspijp ① op één lijn met de gleuven op de uitlaatopening van de blazer ②.
2. Druk de blaaspijp in de uitlaatopening van de blazer tot hij vastklikt; de pijp is aan de blazer bevestigd door de pijp-ontgrendelknop ③.
3. Om de blaaspijp te verwijderen drukt u op de ontgrendelknop ③ en trekt u tegelijkertijd aan de pijp.

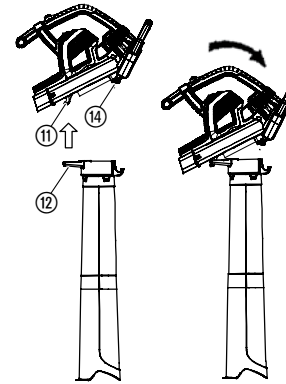
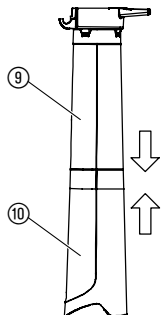
OPMERKING: Een veiligheidsschakelaar voorkomt dat het apparaat start als de blaaspijp niet op de juiste manier geïnstalleerd is.

Installeren van de zuigpijpen:



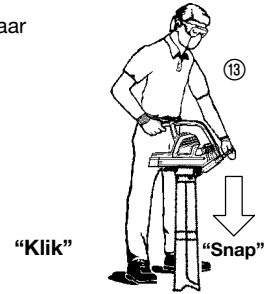
1. Open het deksel van de luchtinlaatopening ④ door de vergrendeling ⑤ te deblokkeren zoals weergegeven, en de handgreep van de zuigpijp ⑥ omhoog te trekken.
2. Laat de vergrendeling in de achterste handgreep van de blazer ⑦ klikken. Zorg ervoor dat het netsnoer ⑧ vrij blijft.

- OPMERKING:** Er zijn twee zuigpijpen, een boven- ⑨ en een onderpijp ⑩. De bovenpijp heeft een scharnier en haken aan het uiteinde en is recht afgesneden aan beide kanten. De bovenpijp wordt bevestigd aan het blaasapparaat. De onderpijp heeft een gebogen uiteinde dat u naar beneden moet richten tijdens het gebruik als zuiger. De onderpijp wordt bevestigd aan de bovenpijp.
3. Om de onderpijp ⑩ te bevestigen aan de bovenpijp ⑨ brengt u eerst de uiteinden van beide pijpen op één lijn. Druk vervolgens de beide pijpen in elkaar totdat de onderpijp volledig vast zit in de bovenpijp.

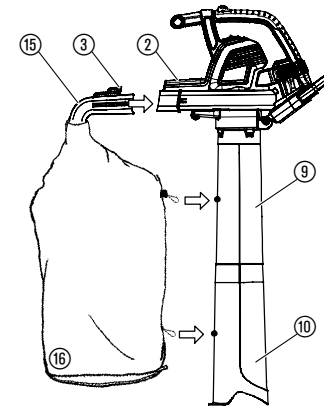


4. Plaats het scharnier ⑫ van de bovenpijp in de haak ⑪ aan de onderkant van het apparaat.
5. Draai de blazer tot de pijp in de vergrendelingen ⑭ klikt en gebruik de grond hierbij als steun ⑬.

OPMERKING: Een veiligheidsschakelaar voorkomt dat het apparaat start als de zuigpijpen niet op de juiste manier geïnstalleerd zijn.



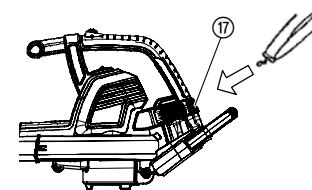
De opvangzak bevestigen:



1. Breng de gleuven op het elleboogstuk ⑮ op één lijn met de gleuven op de uitlaat van de blazer ②.
2. Druk het elleboogstuk in de uitlaat van de blazer tot hij vastklikt; het elleboogstuk wordt vastgezet door de pijp-ontgrendelknop ③.
3. Klem de opvangzak ⑮ vast aan de lussen op de bovenste ⑨ en onderste ⑩ zuigpijp.

OPMERKING: Een veiligheidsschakelaar voorkomt dat het apparaat start als het elleboogstuk niet op de juiste manier geïnstalleerd is.

De schouderband bevestigen:



Voor extra ondersteuning als u het apparaat als bladzuiger gebruikt, is er een schouderband bij het apparaat bijgeleverd. Bevestig de band aan het apparaat voordat u het gebruikt. Klik de haak aan het oogje ⑰.

Het apparaat ombouwen van gebruik als zuiger naar gebruik als blazer:

1. Schakel het apparaat uit en trek het verlengsnoer uit het stopcontact.
2. Verwijder het elleboogstuk en de opvangzak.
3. Verwijder de zuigpijpen door de vergrendeling op het deksel van de luchtinlaatopening los te maken en het deksel te draaien tot de pijpen uit de vergrendelingen loslaten.
4. Sluit het deksel van de luchtinlaatopening en verzeker u ervan dat dit goed dicht zit.
5. Installeer de blaaspijp weer. Raadpleeg DE BLAASPIJP BEVESTIGEN voor instructies hoe u dit onderdeel moet bevestigen.

OPMERKING: Een veiligheidsschakelaar voorkomt dat het apparaat start als het deksel van de luchtinlaatopening niet op de juiste manier geïnstalleerd is.

4. Bediening



WAARSCHUWING: Gebruik het apparaat niet zonder de pijpen of als de opvangzak niet bevestigd is, om te voorkomen dat vuil gaat rondvliegen en/of dat u onbedoeld de rotor aanraakt, wat ernstig letsel kan veroorzaken. *Draag altijd handschoenen en een veiligheidsbril om te voorkomen dat stenen of rommel in uw ogen en uw gezicht geblazen worden, wat kan leiden tot blindheid of ernstig letsel.*

Snoeren:

Gebruik alleen een snoer van 1,00 mm² met een maximale lengte van 40 meter.

Maximale nominale waarde:

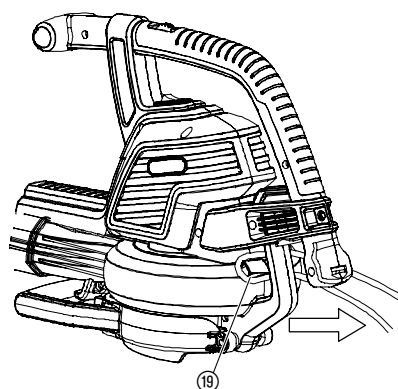
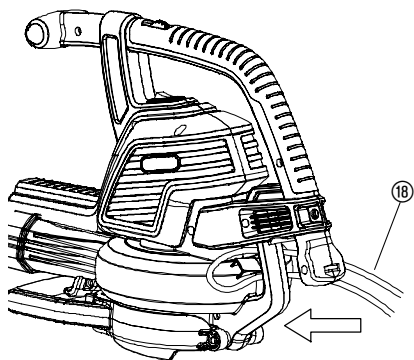
Snoer van 1,00 mm²
3000 W

Netsnoeren en verlengsnoeren zijn verkrijgbaar bij uw plaatselijke erkende servicecentrum. Gebruik alleen verlengsnoeren die specifiek ontworpen zijn voor gebruik buitenshuis.

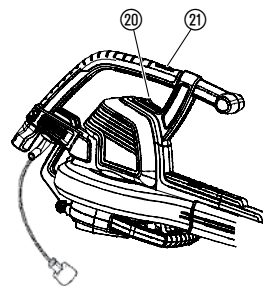
Het apparaat aansluiten – snoervergrendeling/ verlengsnoeren:

Vorm een lus met het verlengsnoer ⑱ en plaats deze in de snoervergrendeling ⑲.

Hierdoor voorkomt u dat het snoer per ongeluk uit het contact wordt getrokken. Sluit het vervolgens aan op het netsnoer.



De blazer starten:



De blazer inschakelen:

Zet de AAN/UIT-schakelaar ⑳ in de AAN (I)-stand om het apparaat in te schakelen.

OPMERKING: De motorsnelheid kan worden verhoogd of verlaagd met de variabele snelheidsregeling ㉑.

LET OP: Om schade aan het apparaat te voorkomen mag de variabele snelheidsregeling alleen gebruikt worden in de blaasstand. Probeer de variabele snelheidsregeling NIET te gebruiken in de zuigstand. Lagere snelheden tijdens gebruik als bladzuiger kunnen ervoor zorgen dat vuil zich ophoopt, waardoor de motor vastloopt en het apparaat niet meer werkt.

De blazer uitschakelen:

Om het apparaat te stoppen zet u de AAN/UIT-schakelaar ⑳ in de UIT (O)-stand.

Werkposities:



Blaasstand

Gebruik uw apparaat als blazer om rommel of gemaaid gras van opritten, trottoirs, terrassen etc. weg te ruimen, om gemaaid gras, stro of bladeren op een hoop te blazen of om rommel uit hoeken, rond voegen of tussen bakstenen te verwijderen.

Gebruik de variabele snelheidsregeling om de motorsnelheid tijdens gebruik als blazer te verhogen of te verlagen. Richt de luchtstroom door de blaaspijp naar beneden of naar een kant te richten.

Werk altijd uit de richting van vaste voorwerpen zoals voetpaden, grote stenen, voertuigen en afrasteringen vandaan.

Maak hoeken schoon door in de hoeken te beginnen en naar buiten toe te werken. Dit helpt opeenhoping van vuil te voorkomen, dat in uw gezicht terecht kan komen. Wees voorzichtig als u in de buurt van planten werkt. De kracht van de luchtstroom kan kwetsbare planten beschadigen.



Zuigstand

Gebruik de zuigfunctie van het apparaat om droge materialen zoals bladeren, gras, twijgjes en stukjes papier op te ruimen.

Voor de beste resultaten tijdens het gebruik van het apparaat in de zuigstand moet u het apparaat op hoge snelheid gebruiken.

Maak langzame heen- en weergaande bewegingen over het materiaal dat u op wilt zuigen. Forceer het apparaat niet in een stapel rommel; hierdoor kan het apparaat verstopt raken.

Houd de zuigpijp een paar centimeter boven de grond om de beste resultaten te krijgen.



WAARSCHUWING: Als het apparaat verstopt raakt, moet u het apparaat uitzetten en de stekker van het verlengsnoer uit het stopcontact halen. Wacht tot de rotor tot volledige stilstand is gekomen en verwijder vervolgens de zuigpijpen. Breng uw hand voorzichtig in de zuigopening en verwijder de opgehoopte resten. Hierdoor wordt de kans op persoonlijk letsel door de rotor verkleind.

5. Opslag

Opslag:

Berg het apparaat op zonder dat de stekker in het stopcontact zit, en buiten het bereik van kinderen.

1. Zet het apparaat uit en trek de stekker uit het stopcontact.
2. Laat de motor afkoelen voordat u het apparaat opbergt of vervoert.
3. Sla het apparaat op met alle beschermkappen op hun plaats. Plaats het apparaat zodanig dat het niet per ongeluk beschadigd kan worden door scherpe voorwerpen.

Overwinteren:

Maak het apparaat klaar voor opslag aan het eind van het seizoen of als het apparaat gedurende 30 dagen of langer niet gebruikt zal worden.

Als u het apparaat gedurende langere tijd wilt opbergen:

1. Zet het apparaat uit en trek de stekker uit het stopcontact.
2. Maak het gehele apparaat schoon voordat u het langdurig opbergt.
3. Maak het deksel van de luchtinlaatopening open en verwijder al het vuil, gras of gruis dat zich verzameld heeft. Controleer de blazer en alle pijpen. Plaats het deksel terug en controleer of het goed gesloten is.
4. Gebruik een zachte borstel om vuil uit de luchtinlaatopeningen te verwijderen. Gebruik geen water.
5. Berg het apparaat op in een goed geventileerde ruimte en dek het indien mogelijk af, om te voorkomen dat zich stof en vuil verzamelen op het apparaat. Dek het apparaat niet af met plastic. Plastic kan niet ademen en kan condens en zelfs roest of corrosie veroorzaken.
6. Controleer het hele apparaat op loszittende schroeven. Vervang beschadigde, versleten of kapotte onderdelen.
7. Verwijder de pijp(en) om het apparaat makkelijker te kunnen opbergen.

Afdanken:

(in overeenstemming met EU-richtlijn 2002/96/EG)



Dit product mag niet bij het gewone huisvuil worden weggegooid. Het moet worden afgevoerd volgens de plaatselijke milieuvorschriften.

6. Onderhoud



WAARSCHUWING: Schakel het apparaat uit en trek de stekker uit het stopcontact voordat het apparaat afstelt, accessoires verwisselt of onderhoud uitvoert.

Deze voorzorgsmaatregelen verkleinen het risico op het per ongeluk starten van het elektrische apparaat.

VOOR ELK GEBRUIK

Controleren op losse bevestigingen en onderdelen:

Zorg dat alle moeren, bouten en schroeven vast zijn aangedraaid om er zeker van te zijn dat het apparaat veilig functioneert. Zorg ervoor dat alle onderdelen op de juiste manier gemonteerd zijn.

- Deksel luchtinlaatopening
- Blaaspijp
- Zuigpijpen
- Opvangzak

Controleren op beschadigde of versleten onderdelen:

Neem voor het vervangen van beschadigde of versleten onderdelen contact op met een erkende servicedealer.

- AAN/UIT-schakelaar – Controleer of de schakelaar goed werkt door de schakelaar in de UIT-stand te zetten. Controleer of de motor tot stilstand komt; start de motor weer en ga verder.
- Deksel luchtinlaatopening – Gebruik het apparaat niet meer als het deksel van de luchtinlaatopening niet goed sluit of op een of andere manier beschadigd is.

NA ELK GEBRUIK

Inspecteren en reinigen van het apparaat en de labels:

- Inspecteer het gehele apparaat na elk gebruik op losse of beschadigde onderdelen. Maak het apparaat schoon met een vochtige doek.
- Veeg het apparaat af met een schone, droge doek.

De opvangzak reinigen:

BELANGRIJK: DE OPVANGZAK MOET GOED LEEGGEMAAKT WORDEN.

- U dient de opvangzak goed leeg te maken en te onderhouden om slijtage en belemmering van de luchtstroom te voorkomen.
- Verwijder de opvangzak na elk gebruik en maak hem goed leeg. Berg de zak niet op zonder hem te hebben geleegd (gras, bladeren, enz.).
- Was de zak een keer per jaar. Verwijder de zak van het apparaat en keer hem binnenstebuiten. Spoel de zak met een straal water schoon. Hang de zak op en laat hem volledig drogen voordat u hem opnieuw gebruikt.



WAARSCHUWING: Als het apparaat verstopt raakt, moet u het apparaat uitzetten en de stekker van het verlengsnoer uit het stopcontact halen. Wacht tot de rotor tot volledige stilstand is gekomen en verwijder vervolgens de zuigpijpen. Breng uw hand voorzichtig in de zuigopening en verwijder de opgehoopte resten.

Hierdoor wordt de kans op persoonlijk letsel door de rotor verkleind.

**Een voorwerp uit de lucht-
inlaatopening verwijderen:**

1. Verwijder de zuigpijpen.
2. Breng uw hand voorzichtig in de zuigopening en maak de luchtinlaatopening leeg. Verwijder al het vuil van de rotor.
3. Controleer de rotor op barsten. Als de rotor gebarsten of beschadigd is, gebruik het apparaat dan niet meer. Laat onderdelen vervangen door uw erkende servicedealer. Probeer ze niet zelf te vervangen.

7. Problemen oplossen



WAARSCHUWING: Schakel het apparaat altijd uit en trek de stekker van het verlengsnoer uit het stopcontact voordat u de volgende aanbevolen handelingen verricht, behalve die handelingen die verricht moeten worden terwijl het apparaat in werking is. De motor moet tot stilstand zijn gekomen en de rotorbladen mogen niet meer draaien om ernstig letsel, dat veroorzaakt kan worden door de draaiende bladen, te voorkomen.

Probleem	Mogelijke oorzaak	Oplossing
Het apparaat werkt niet.	<ol style="list-style-type: none"> 1. Schakelaar in de UIT (0)-stand. 2. Verlengsnoer is niet aangesloten. 3. Stroomonderbreker geactiveerd of zekering doorgebrand. 4. Blaaspijp, elleboogstuk en/of zuigpijp niet correct geïnstalleerd. 5. Opvangzak is vol. 6. Mechanische storing. 	<ol style="list-style-type: none"> 1. Zet de schakelaar in de AAN (I)-stand. 2. Sluit het verlengsnoer weer aan. 3. Reset stroomonderbreker of zekering. 4. Controleer de installatie van de pijp. 5. Maak de opvangzak leeg. 6. Neem contact op met uw erkende servicedealer.
Abnormale trilling van het apparaat.	<ol style="list-style-type: none"> 1. Mechanische storing 	<ol style="list-style-type: none"> 1. Neem contact op met uw erkende servicedealer.
Rotor draait niet vrij.	<ol style="list-style-type: none"> 1. Vuil in de luchtaanzuigopening. 2. Mechanische storing. 	<ol style="list-style-type: none"> 1. Maak het apparaat schoon. Verwijder al het vuil. 2. Neem contact op met uw erkende servicedealer.



Neem bij andere storingen contact op met de serviceafdeling van GARDENA. Reparaties moeten worden uitgevoerd door serviceafdelingen van GARDENA of door speciaalzaken die erkend zijn door GARDENA.

8. Technische gegevens

Motor – energieverbruik	3000 W max.
Netspanning	220 – 240 V
Frequentie	50 Hz
Vacuümstroom	170 l/s
Mulch-verhouding	16:1
Blaassnelheid	Max. 310 km/u
Gewicht blazer/zuiger	Max. 4,5 kg
Capaciteit van de opvangzak	45 l
Werkplek verbonden geluidsdruk niveau	82,6 dB(A), KpA: 3,0 dB(A)
Geluidsniveau $L_{WA}^{2)}$	Gemeten 99 dB(A) / gegarandeerd 102 dB(A)
Hand-/armtrilling $a_{vhw}^{1)}$	3,92 ms ² , K: 1,5 ms ²

9. Service / Garantie

Garantie:

Bij garantie is de service gratis.

GARDENA geeft op dit product 2 jaar garantie (vanaf de aankoopdatum). Deze garantie heeft betrekking op alle wezenlijke defecten aan het toestel, die aanwijsbaar op materiaal- of fabricagefouten berusten. Garantie vindt plaats door de levering van een vervangend apparaat of door de gratis reparatie van het ingestuurde apparaat, naar onze keuze, indien aan de volgende voorwaarden is voldaan:

- Het apparaat werd vakkundig en volgens de adviezen in de gebruiksaanwijzing behandeld.
- Noch de koper, noch een derde persoon heeft getracht het apparaat te repareren.

De blaaspijp en de zuigpijpen zijn onderdelen die onderhevig zijn aan slijtage en vallen niet onder de garantie.

Deze garantie van de producent heeft geen betrekking op de ten aanzien van de handelaar / verkoper bestaande aansprakelijkheid.

Stuur in geval van storing het defecte apparaat samen met de kassabon en een beschrijving van de storing gefrankeerd op naar het op de achterzijde aangegeven serviceadres.

<p>D Produkthaftung Wir weisen ausdrücklich darauf hin, dass wir nach dem Produkthaftungsgesetz nicht für durch unsere Geräte hervorgerufene Schäden einzustehen haben, sofern diese durch unsachgemäße Reparatur verursacht oder bei einem Teileaustausch nicht unsere originale GARDENA Teile oder von uns freigegebene Teile verwendet wurden und die Reparatur nicht vom GARDENA Service oder dem autorisierten Fachmann durchgeführt wird. Entsprechendes gilt für Ergänzungssteile und Zubehör.</p>
<p>GB Product Liability We expressly point out that, in accordance with the product liability law, we are not liable for any damage caused by our units if it is due to improper repair or if parts exchanged are not original GARDENA parts or parts approved by us, and, if the repairs were not carried out by a GARDENA Service Centre or an authorised specialist. The same applies to spare parts and accessories.</p>
<p>F Responsabilité Nous vous signalons expressément que GARDENA n'est pas responsable des dommages causés par ses appareils, dans la mesure où ces dommages seraient causés suite à une réparation non conforme, dans la mesure où, lors d'un échange de pièces, les pièces d'origine GARDENA n'auraient pas été utilisées, ou si la réparation n'a pas été effectuée par le Service Après-Vente GARDENA ou l'un des Centres SAV agréés GARDENA. Ceci est également valable pour tout ajout de pièces et d'accessoires autres que ceux préconisés par GARDENA.</p>
<p>NL Productaansprakelijkheid Wij wijzen er nadrukkelijk op, dat wij op grond van de wet aansprakelijkheid voor producten niet aansprakelijk zijn voor schade ontstaan door onze apparaten, indien deze door onvakkundige reparatie veroorzaakt zijn, of er bij het uitwisselen van onderdelen geen gebruik gemaakt werd van onze originele GARDENA onderdelen of door ons vrijgegeven onderdelen en de reparatie niet door de GARDENA technische dienst of de bevoegde vakman uitgevoerd werd. Ditzelfde geldt voor extra-onderdelen en accessoires.</p>
<p>S Produktansvar Tillverkaren är inte ansvarig för skada som orsakats av produkten om skadan beror på att produkten har reparerats felaktigt eller om, vid reparation eller utbyte, andra än Original GARDENA reservdelar har använts. Samma sak gäller för kompletteringsdelar och tillbehör.</p>
<p>DK Produktsvar Vi gør udtrykkeligt opmærksom på, at vi i henhold til produktansvarloven ikke er ansvarlige for skader forårsaget af vores udstyr, såfremt det sker på grund af uautoriserede reparationer eller hvis dele er skiftet ud og der ikke er anvendt originale GARDENA dele eller dele godkendt af os, eller hvis reparationerne ikke er udført af GARDENA-service eller en autoriseret fagmand. Det samme gælder for ekstra udstyr og tilbehør.</p>
<p>FI Tuotevastuu Korostamme nimenomaan, että tuotevastuulain nojalla emme ole vastuussa laitteistamme johtuneista vahingoista, mikäli nämä ovat aiheutuneet epäasianmukaisesta korjauksesta tai osia vaihdettaessa ei ole käytetty alkuperäisiä GARDENA-varaosia tai hyväksymiämme osia ja korjauksen on suorittanut muu kuin GARDENA-huoltokeskus tai valtuuttamamme ammattihenkilö. Tämä pätee myös lisäosiin ja lisävarusteisiin.</p>
<p>I Responsabilità del prodotto Si rende espressamente noto che, conformemente alla legislazione sulla responsabilità del prodotto, non si risponde di danni causati da nostri articoli se originati da riparazioni eseguite non correttamente o da sostituzioni di parti effettuate con materiale non originale GARDENA o comunque da noi non approvato e, in ogni caso, qualora l'intervento non venga eseguito da un centro assistenza GARDENA o da personale specializzato autorizzato. Lo stesso vale per le parti complementari e gli accessori.</p>
<p>E Responsabilidad de productos Advertimos que conforme a la ley de responsabilidad de productos no nos responsabilizamos de daños causados por nuestros aparatos, siempre y cuando dichos daños hayan sido originados por arreglos o reparaciones indebidas, por recambios con piezas que no sean piezas originales GARDENA o bien piezas no autorizadas por nosotros, así como en aquellos casos en que la reparación no haya sido efectuada por un Servicio Técnico GARDENA o por un técnico autorizado. Lo mismo es aplicable para las piezas complementarias y accesorios.</p>
<p>P Responsabilidade sobre o produto Queremos salientar que segundo a lei da responsabilidade do fabricante, nós não nos responsabilizaremos por danos causados pelo nosso equipamento, quando estes ocorrerem em decorrência de reparações inadequadas ou da substituição de peças por peças não originais da GARDENA, ou peças não autorizadas. A responsabilidade tornar-se-à nula também depois de reparações realizadas por oficinas não autorizadas pela GARDENA. Esta restrição valerá também para peças adicionais e acessórios.</p>

<p>PL Odpowiedzialność za produkt Zwracamy Państwa uwagę, że nie ponosimy odpowiedzialności za uszkodzenia naszych maszyn, bądź szkody spowodowane ich wadliwym funkcjonowaniem, powstałe na skutek nieprawidłowo przeprowadzonych napraw lub użycia nieoryginalnych części zamiennych. Naprawy winny być przeprowadzane tylko przez punkty serwisowe Husqvarna lub autoryzowane serwisy. Dotyczy to również części uzupełniających i oprzyrządowania.</p>
<p>H Termékszavatosság Nyomatékosan utalunk arra a tényre, hogy a termékszavatossági törvény szerint nem kell jótállást vállalnunk azokra a károokra, amelyek nem a mi készülékeink okoztak, ha ezeket szakszerűtlen javítás okozta vagy egy alkatrész kicserélésénél nem a mi eredeti GARDENA alkatrészzeinket vagy általunk engedélyezett alkatrészeket használták fel és a javítást nem a GARDENA szerviz vagy egy erre felhatalmazott szakember végezte. Hasonlóképpen érvényes ez a kiegészítő alkatrészekre és tartozékokra is.</p>
<p>CZ Odpovědnost za výrobek Výslovně upozorňujeme na to, že podle zákona o odpovědnosti za výrobek neneseme odpovědnost za škody způsobené našimi přístroji, pokud byly způsobené neodbornou opravou nebo použitím jiných než našich originálních náhradních dílů GARDENA nebo námi schválených dílů a neprovedením opravy servisem GARDENA nebo autorizovaným odborníkem. Odpovídající platí i pro doplňkové díly a příslušenství.</p>
<p>SK Predmet záruky Upozorňujeme dôrazne na to, že podľa zákona o poskytovaní záruk nezodpovedáme za škody spôsobené našimi výrobkami, v prípade, že boli boli vyvolané neodbornými opravami, výmenou dielcov, ktoré nepatria k originálnym dielom GARDENA alebo neboli nami schválené a rovnako boli spôsobené servisnými zásahmi, ktoré neboli vykonané servisom GARDENA alebo autorizovaným odborníkom. Rovnako to platí pre doplnky a príslušenstvo.</p>
<p>GR Ευθύνη για το προϊόν Σας υπενθυμίζουμε ρητά, ότι σύμφωνα με το νόμο περί ευθύνης για τα προϊόντα δεν ευθυνόμαστε για ενδεχόμενες βλάβες που προκαλούνται από τις συσκευές μας, εφόσον οφείλονται σε μία ακατάλληλη επισκευή ή σε μια αντικατάσταση τμημάτων για την οποία δεν έχουν χρησιμοποιηθεί τα πρωτότυπα ανταλλακτικά της GARDENA ή τα από μας εγκριμένα ανταλλακτικά και σε περίπτωση που δεν εκτελείται η επισκευή από το Τμήμα Εξυπηρέτησης Πελατών της GARDENA ή από έναν εξουσιοδοτημένο εξειδικευμένο τεχνίτη. Το ίδιο ισχύει για εξαρτήματα και συμπληρωματικά τμήματα.</p>
<p>SLO Jamstvo za izdelek Pismo poudarjamo, da po zakonu jamstva za izdelek nismo odgovorni za škodo, ki bi nastala zaradi uporabe našega izdelka, prav tako tudi ne za škodo ki bi nastala zaradi nepravilnega popravila izdelka ali pri napačni zamenjavi delov, ki niso originalni deli GARDENA ali pri uporabi z naše strani potrjenih delov, ki pa niso bili vgrajeni v servis GARDENA ali v naši pooblaščenih servisni službi. Enako velja tudi za nadomestne dele in opremo.</p>
<p>RO Responsabilitatea legala a produsului Menționăm în mod expres că, în concordanță cu responsabilitatea legală a produsului, nu suntem răspunzători de nici un accident provocat de produsele noastre dacă se datorează reparării necorespunzătoare sau dacă piesele de schimb nu sunt originale GARDENA sau aprobate de GARDENA, sau dacă reparațiile nu au fost efectuate de un Centru de Service GARDENA sau un specialist autorizat. Aceleași prevederi se aplică și pieselor de schimb și accesoriilor.</p>
<p>BG Отговорност за качество Изрично подчертаваме, че съгласно закона за отговорност за качество, ние не носим отговорност за вредите причинени от нашите уреди, ако същите са причинени от неправилен ремонт или при подмяната на части не са използвани оригинални части на GARDENA или части одобрени от нас и ремонта не е извършен от сервис на GARDENA или оторизиран специалист. Същото важи за допълнителните части и принадлежности.</p>
<p>EST Tootevastutus Juhime teie tähelepanu sellele, et tootevastutusseaduse kohaselt ei vastuta me meie seadmete poolt põhjustatud kahjude eest, kui need on tekkinud asjatundmatu paranduse tagajärjel või kui detaili vahetamisel ei kasutatud GARDENA originaalvaruosid ega meie poolt kasutada lubatud varuosid ja kui parandustööd ei ole teinud GARDENA klienditeenindusspetsialistid ega meie volitatud spetsialistid. Sama kehtib lisadetailide ja tarvikute kohta.</p>
<p>LT Atsakomybė už produkciją Nurodome, kad remdamiesi Atsakomybės už produkciją įstatymu, neatsakome už nuostolius, sukeltus mūsų prietaisų, jei jie atsirado dėl netinkamo remonto, arba, jei keičiant dalis, buvo naudojamos neoriginalios GARDENA dalys arba dalys, kurių mes neleidome naudoti, o remontą atliko ne GARDENA servisas arba neįgaliotasis specialistas. Tas pats galioja papildomoms dalims ir priedams.</p>
<p>LV Produkta atbildība Mēs skaidri norādām uz to, ka saskaņā ar Produktu atbildības likumu, mēs neatbildam par mūsu iekārtu radītiem zaudējumiem, ciktāl tos ir izraisījis neatbilstošs remonts vai daļu nomaiņa ar neoriģinālām GARDENA daļām vai ne ar mūsu norādītajām detaļām un remontu nav veicis GARDENA serviss vai pilnvarots speciālists. Tas pats attiecas uz papildinošajām daļām un piederumiem.</p>

Deutschland / Germany
GARDENA GmbH
Central Service
Hans-Lorenser-Straße 40
D-89079 Ulm
Produktfragen:
(+49) 731 490-123
Reparaturen:
(+49) 731 490-290
service@gardena.com

Albania
COBALT Sh.p.k.
Rr. Siri Kodra
1000 Tirana
Argentina
Husqvarna Argentina S.A.
Av.del Libertador 5954 -
Piso 11 - Torre B
(C1428ARF) Buenos Aires
Phone: (+54) 11 5194 5000
info.gardena@
ar.husqvarna.com

Armenia
Garden Land Ltd.
61 Tigran Mets
0005 Yerevan

Australia
Husqvarna Australia Pty. Ltd.
Locked Bag 5
Central Coast BC
NSW 2252
Phone: (+61) (0) 2 4352 7400
customer.service@
husqvarna.com.au

Austria / Österreich
Husqvarna Austria GmbH
Consumer Products
Industriezeile 36
4010 Linz
Tel.: (+43) 732 7701 01-90
consumer.service@
husqvarna.at

Azerbaijan
Firm Progress
a. Aliyev Str. 26A
1052 Baku

Belgium
GARDENA Belgium NV/SA
Sterrebeekstraat 163
1930 Zaventem
Phone: (+32) 2 720 92 12
Mail: info@gardena.be

Bosnia / Herzegovina
SILK TRADE d.o.o.
Industrijska zona Bukva bb
74260 Tešanj

Brazil
Husqvarna do Brasil Ltda
Av. Francisco Matarazzo,
1400 – 19º andar
São Paulo - SP
CEP: 05001-903
Tel: 0800-112252
marketing.br.husqvarna@
husqvarna.com.br

Bulgaria
Хускварна България ЕООД
Бул. „Андрей Ляпчев“ № 72
1799 София
Тел.: (+359) 02/9753076
www.husqvarna.bg

Canada / USA
GARDENA Canada Ltd.
100 Summerlea Road
Brampton, Ontario L6T 4X3
Phone: (+1) 905 792 9330
info@gardenacanada.com

Chile
Maquinarias Agroforestales
Ltda. (Maga Ltda.)
Santiago, Chile
Avda. Chesterton
8355 comuna Las Condes
Phone: (+56) 2 202 4417
Dalton@maga.cl
Zipcode: 7560330

Temuco, Chile
Avda. Valparaíso # 01466
Phone: (+56) 45 222 126
Zipcode: 4780441

China
Husqvarna (China) Machinery
Manufacturing Co., Ltd.
No. 1355, Jia Xin Rd.,
Ma Lu Zhen, Jia Ding Dist.,
Shanghai
201801
Phone: (+86) 21 59159629
Domestic Sales
www.gardena.com.cn

Colombia
Husqvarna Colombia S.A.
Calle 18 No. 68 D-31, zona
Industrial de Montevideo
Bogotá, Cundinamarca
Tel. 571 2922700 ext. 105
jairo.salazar@
husqvarna.com.co

Costa Rica
Compania Exim
Euroiberoamericana S.A.
Los Colegios, Moravia,
200 metros al Sur del Colegio
Saint Francis - San José
Phone: (+506) 297 6883
exim_euro@racsa.co.cr

Croatia
SILK ADRIA d.o.o.
Josipa Lončara 3
10090 Zagreb
Phone: (+385) 1 3794 580
silk.adria@zg.t-com.hr

Cyprus
Med Marketing
17 Digeni Akrita Ave
P.O. Box 27017
1641 Nicosia
Czech Republic
Husqvarna Cesko s.r.o.
Türkova 2319/5b
149 00 Praha 4 – Chodov
Bezplatná infolinka:
800 100 425
servis@cz.husqvarna.com

Denmark
GARDENA / Husqvarna
Consumer Outdoor Products
Salgsafdelning Danmark
Box 9003
S-200 39 Malmö
info@gardena.dk

Dominican Republic
BOSQUESA, S.R.L.
Carretera Santiago Licey
Km. 5 ½
Esquina Copal II,
Santiago, Dominican Republic
Phone: (+809) 736-0333
joserbosquesa@claro.net.do

Ecuador
Husqvarna Ecuador S.A.
Arupos E1-181 y 10 de Agosto
Quito, Pichincha
Tel. (+593) 22800739
francisco.jacome@
husqvarna.com.ec

Estonia
Husqvarna Eesti OÜ
Consumer Outdoor Products
Kesk tee 10, Aviku küla
Rae vald
Harju maakond
75305 Estonia
kontakt.etj@husqvarna.ee

Finland
Oy Husqvarna Ab
Consumer Outdoor Products
Lautatarhankatu 8 B / PL 3
00581 HELSINKI
info@gardena.fi

France
GARDENA France
Immeuble Exposit
9-11 allée des Pierres Mayettes
ZAC des Barbannières, B.P. 99
-F- 92232 GENNEVILLIERS
cedex
Tél. (+33) 01 40 85 30 40
service.consommateurs@
gardena.fr

Georgia
ALD Group
Bellashvili 8
1159 Tlelisi

Great Britain
Husqvarna UK Ltd
Preston Road
Aycliffe Industrial Park
Newton Aycliffe
County Durham
DL5 6UP
info.gardena@
husqvarna.co.uk

Greece
HUSQVARNA ΕΛΛΑΣ Α.Ε.Β.Ε.
Υπ/μδ Ηφαίστου 33Α
Βλ. Πλ. Κορωπίου
194 00 Κορωπί Αττικής
V.A.T. EL094094640
Phone: (+30) 210 6620225
info@husqvarna-consumer.gr

Hungary
Husqvarna Magyarország Kft.
Ezred u. 1-3
1044 Budapest
Telefon: (+36) 1 251-4161
vevoszolgalat.husqvarna@
husqvarna.hu

Iceland
O. Johnson & Kaaber
Tunguhalsi 1
110 Reykjavik
ooj@ojk.is

Ireland
Husqvarna UK Ltd
Preston Road
Aycliffe Industrial Park
Newton Aycliffe
County Durham
DL5 6UP
info.gardena@
husqvarna.co.uk

Italy
Husqvarna Italia S.p.A.
Via Como 72
23868 VALMADRERA (LC)
Phone: (+39) 0341.203.111
info@gardenaItalia.it

Japan
KAKUICHI Co. Ltd.
Sumitomo Realty &
Development Kojimachi
BLDG., 8F
5-1 Nibanncho
Chiyoda-ku
Tokyo 102-0084
Phone: (+81) 33 264 4721
m_ishihara@kaku-ichi.co.jp

Kazakhstan
LAMED Ltd.
155/1, Tazhibayevoy Str.
050060 Almaty
IP Schmidt
Abayavenue 3B
110 005 Kostanay

Kyrgyzstan
Alye Maki
av. Moladaya Guardir J 3
720014
Bishkek

Latvia
Husqvarna Latvija
Consumer Outdoor Products
Bākūžu iela 6
LV-1024 Rīga
info@husqvarna.lv

Lithuania
UAB Husqvarna Lietuva
Consumer Outdoor Products
Ateities pl. 77C
LT-52104 Kaunas
centras@husqvarna.lt

Luxembourg
Magasins Jules Neuberger
39, rue Jacques Stas
Luxembourg-Gasperich 2549
Case Postale No. 12
Luxembourg 2010
Phone: (+352) 40 14 01
api@neuberger.lu

Mexico
AFOSA
Av. Lopez Mateos Sur # 5019
Col. La Calma 45070
Zapopan, Jalisco
Mexico
Phone: (+52) 33 3818-3434
icornejo@afosa.com.mx

Moldova
Convel S.R.L.
290A Muncesti Str.
2002 Chisinau

Netherlands
GARDENA Nederland B.V.
Postbus 50176
1305 AD ALMERE
Phone: (+31) 36 521 0000
info@gardena.nl

Neth. Antilles
Jonka Enterprises N.V.
Sta. Rosa Weg 196
P.O. Box 8200
Curaçao
Phone: (+599) 9 767 6655
pgrm@jonka.com

New Zealand
Husqvarna New Zealand Ltd.
PO Box 76-437
Manukau City 2241
Phone: (+64) (0) 9 9202410
support.nz@husqvarna.co.nz

Norway
GARDENA
Husqvarna Consumer
Outdoor Products
Salgskontor Norge
Kleiverveien 6
1540 Vestby
info@gardena.no

Peru
Husqvarna Perú S.A.
Jr. Ramón Cárcamo 710
Lima 1
Tel: (+51) 1 3320400 ext. 416
juan.remuzgo@
husqvarna.com

Poland
Husqvarna
Polska Spółka z o.o.
ul. Wysockiego 15 b
03-371 Warszawa
Phone: (+48) 22 330 96 00
gardena@gardena.pl

Portugal
Husqvarna Portugal, SA
Lagoa - Albarraque
2635 - 595 Rio de Mouro
Tel.: (+351) 21 922 85 30
Fax : (+351) 21 922 85 36
info@gardena.pt

Romania
Madex International Srl
Soseaua Odaii 117 - 123,
RO 013603
Bucuresti, S 1
Phone: (+40) 21 352.76.03
madex@ines.ro

Russia
ООО „Хускварна“
141400, Московская обл.,
г. Химки,
улица Ленинградская,
владение 39, стр.6
Бизнес Центр
„Химки Бизнес Парк“,
помещение OB02_04

Serbia
Domel d.o.o.
Autoput za Novi Sad bb
11273 Belgrade
Phone: (+381) 1 18 48 88 12
miroslav.jejina@domel.rs

Singapore
Hy-Ray PRIVATE LIMITED
40 Jalan Pemimpin
#02-08 Tat Ann Building
Singapore 577185
Phone: (+65) 6253 2277
shiyang@hyray.com.sg

Slovak Republic
Husqvarna Cesko s.r.o.
Türkova 2319/5b
149 00 Praha 4 – Chodov
Bezplatná infolinka:
800 154 044
servis@sk.husqvarna.com

Slovenia
Husqvarna Austria GmbH
Consumer Products
Industriezeile 36
4010 Linz
Tel.: (+43) 732 7701 01-90
consumer.service@
husqvarna.at

South Africa
Husqvarna
South Africa (Pty) Ltd
Postnet Suite 250
Private Bag X6,
Cascades, 3202
South Africa
Phone: (+27) 33 846 9700
info@gardena.co.za

Spain
Husqvarna España S.A.
C / Basauri, nº 6
La Florida
28023 Madrid
Phone: (+34) 91 708 05 00
atencioncliente@gardena.es

Suriname
Agrofix n.v.
Verlengde Hogestraat # 22
Phone: (+597) 472426
agrofix@sr.net
Pobox : 2006
Paramaribo
Suriname-South America

Sweden
Husqvarna AB
S-561 82 Huskvarna
info@gardena.se

Switzerland / Schweiz
Husqvarna Schweiz AG
Consumer Products
Industriestrasse 10
5506 Mägenwil
Phone: (+41) (0) 848 800 464
info@gardena.ch

Turkey
GARDENA Dost Diş Ticaret
Mümesillik A.Ş.
Sanayi Çad. Adil Sokak
No: 1/B Kartal
34873 İstanbul
Phone: (+90) 216 38 93 939
info@gardena-dost.com.tr

Ukraine / Україна
ТОВ «Хусварна Україна»
вул. Васильківська, 34,
офіс 204-г
03022, Київ
Тел. (+38) 044 498 39 02
info@gardena.ua

Uruguay
FELI SA
Entre Ríos 1083 CP 11800
Montevideo - Uruguay
Tel: (+598) 22 03 18 44
info@felisa.com.uy

Venezuela
Corporación Casa y Jardín C.A.
Av. Caroni, Edif. Trezmen, PB.
Colinas de Bello Monte,
1050 Caracas.
Tlf: (+58) 212 992 33 22
info@casayjardin.net.ve

115446526 11.01.2011

Husqvarna AB
SE-561 82
Huskvarna
Sweden

9332-20.960.01/1211
© GARDENA Manufacturing GmbH
D-88070 Ulm
http://www.gardena.com